

**Objednací kódy:**

054111	Kuličkový plnovýsuv s dotahem SOFT 300 mm 45 kg
054112	Kuličkový plnovýsuv s dotahem SOFT 350 mm 45 kg
054113	Kuličkový plnovýsuv s dotahem SOFT 400 mm 45 kg
054114	Kuličkový plnovýsuv s dotahem SOFT 450 mm 45 kg
054115	Kuličkový plnovýsuv s dotahem SOFT 500 mm 45 kg
054116	Kuličkový plnovýsuv s dotahem SOFT 550 mm 45 kg
054117	Kuličkový plnovýsuv s dotahem SOFT 600 mm 45 kg

Balení: Výsuvy jsou baleny v kartonu po 10 sadách, jejich výška je 45,3 mm, šířka 12,7 mm a nosnost 45 kg. Jednotlivé díly jsou oddělitelné pomocí jednoduché západky.

Výsuvy jsou vybaveny patentovaným mechanismem pro tlumený dotah a mají certifikát TÜVReinland na 50.000 cyklů.

Povrchová úprava - galvanické zinkování.

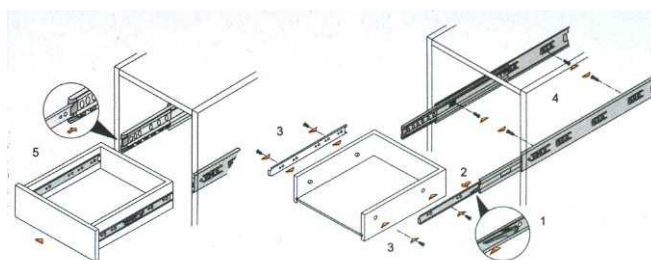
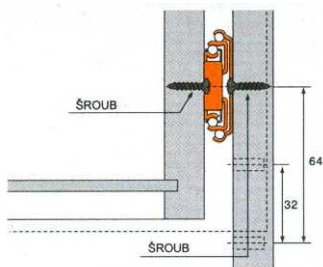
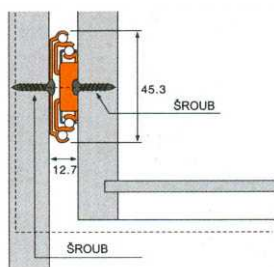
SATOS Prostějov a.s.
Vrahovická 4609
796 01 Prostějov
Česká republika

tel. : +420 582 305 810
fax.: +420 582 305 860
e-mail: satos@satos.cz
<http://www.satos.cz>

Kuličkový plnovýsuv s dotahem



Objednací kódy:	054100	Kuličkový plnovýsuv s dotahem 250 mm 45 kg
	054101	Kuličkový plnovýsuv s dotahem 300 mm 45 kg
	054102	Kuličkový plnovýsuv s dotahem 350 mm 45 kg
	054103	Kuličkový plnovýsuv s dotahem 400 mm 45 kg
	054104	Kuličkový plnovýsuv s dotahem 450 mm 45 kg
	054105	Kuličkový plnovýsuv s dotahem 500 mm 45 kg
	054106	Kuličkový plnovýsuv s dotahem 550 mm 45 kg
	054107	Kuličkový plnovýsuv s dotahem 600 mm 45 kg
	054108	Kuličkový plnovýsuv s dotahem 700 mm 45 kg
	054109	Kuličkový plnovýsuv s dotahem 800 mm 45 kg



Balení: Výsuvy jsou baleny v kartonu po 10 sadách, jejich výška je 45,3 mm, šířka 12,7 mm a nosnost 45 kg. Jednotlivé díly jsou oddělitelné pomocí jednoduché západky.

Povrchová úprava - galvanické zinkování.

Plnovýsuvy mají záruku 5let.

Nosnost 45 kg

SATOS Prostějov a.s.
Vrahovická 4609
796 01 Prostějov
Česká republika

tel. : +420 582 305 810
 fax.: +420 582 305 860
 e-mail: satos@satos.cz
<http://www.satos.cz>

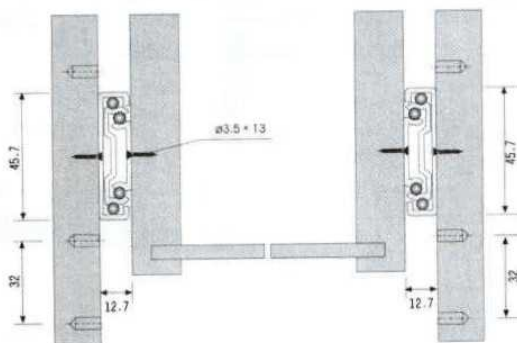
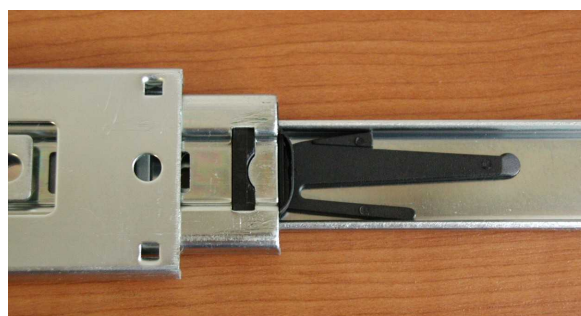


Nabídkový katalog

Kuličkový plnovýsuv



Objednací kódy:	054061	Kuličkový plnovýsuv 250 mm 45 kg
	054062	Kuličkový plnovýsuv 300 mm 45 kg
	054063	Kuličkový plnovýsuv 350 mm 45 kg
	054064	Kuličkový plnovýsuv 400 mm 45 kg
	054065	Kuličkový plnovýsuv 450 mm 45 kg
	054066	Kuličkový plnovýsuv 500 mm 45 kg
	054067	Kuličkový plnovýsuv 550 mm 45 kg
	054068	Kuličkový plnovýsuv 600 mm 45 kg
	054069	Kuličkový plnovýsuv 700 mm 45 kg
	054070	Kuličkový plnovýsuv 800 mm 45 kg

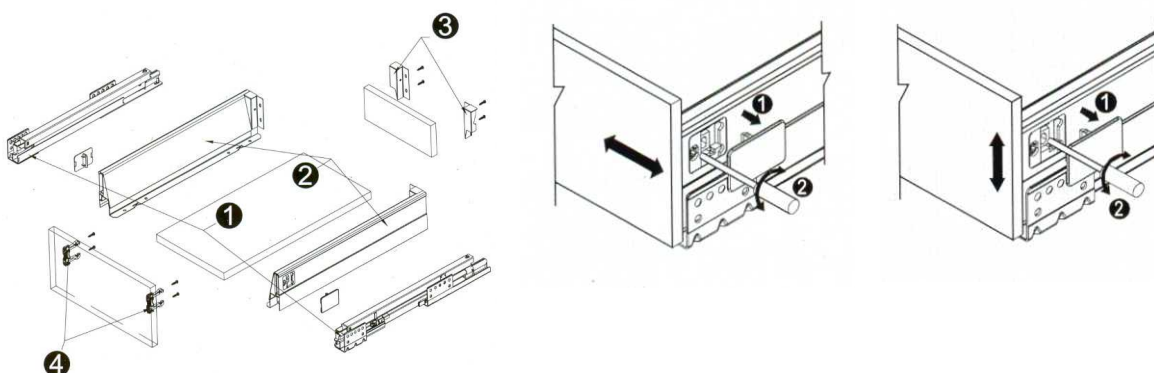
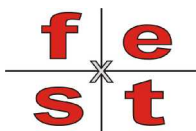


Balení: Výsuvy jsou baleny v kartonu po 10 sadách, jejich výška je 45,7 mm, šířka 12,7 mm a nosnost 45 kg. Jednotlivé díly jsou oddělitelné pomocí jednoduché západky. Povrchová úprava - galvanické zinkování.

SATOS Prostějov a.s.
Vrahovická 4609
796 01 Prostějov
Česká republika

tel. : +420 582 305 810
fax.: +420 582 305 860
e-mail: satos@satos.cz
<http://www.satos.cz>

System zásuvek X-FEST box



Objednací kódy: 054504 X-fest box 450 mm (výška 80mm) 30 kg

Balení: Zásuvky jsou baleny jako sada v kartonu po 6 sadách. Nosnost zásuvek je 30 kg, Sada zásuvky obsahuje: skrytý plnovýsuv s plynulým dojezdem /1/, ocelové boky /2/, sadu ocelových příchytek zad /3/, plastové příchytky čela /4/.

Výhodou X-fest boxů je beznářadová montáž a demontáž, snadné výškové a stranové seřízení čela, rychlé nasazení a vyjmutí zásuvky, perfektní chod na skrytých plnovýsuvech s tlumením dorazu a automatickým dojezdem.

SATOS Prostějov a.s.
Vrahovická 4609
796 01 Prostějov
Česká republika

tel. : +420 582 305 810
 fax.: +420 582 305 860
 e-mail: satos@satos.cz
<http://www.satos.cz>

VÝSUVNÉ POJEZDY TYP HÄFELE

Výsuvné pojezdy pochází od předního světového výrobce Taiming a jsou vyráběny v souladu se systémem kontroly a jakosti ISO 9002 vydaným TÜV CERT, Německo. Dále jsou testovány v americkém zkušebním ústavu MEI-Charlton, Inc. Pod referenčním číslem 6213003 a plně splňují testy BIFMA, BHMA, KCMA se zátěží 50 liber na 50.000 cyklů a v německém LGA – Landesgewerbeanstalt Bayern pod referenčním číslem IWQ MBL 3381022/1 kde vyhovují testu podle normy DIN 68889 se zátěží 25 kg na 10.000 cyklů.

Výsuvné pojezdy jsou vybaveny tzv. „Zelenými kolečky“, které

- Redukují hluk během otevírání a zavírání pojezdu
- Ulehčují zasouvání a vysouvání pojezdu



Objednací kódy:

054015 Zásuvkový pojezd T-250 mm bílý
054001 Zásuvkový pojezd T-300 mm bílý
054003 Zásuvkový pojezd T-350 mm bílý
054005 Zásuvkový pojezd T-400 mm bílý
054007 Zásuvkový pojezd T-450 mm bílý
054009 Zásuvkový pojezd T-500 mm bílý
054011 Zásuvkový pojezd T-550 mm bílý
054013 Zásuvkový pojezd T-600 mm bílý

054004 Zásuvkový pojezd T-350 mm černý
054006 Zásuvkový pojezd T-400 mm černý
054010 Zásuvkový pojezd T-500 mm černý
054014 Zásuvkový pojezd T-600 mm černý

Výsuv – metalbox



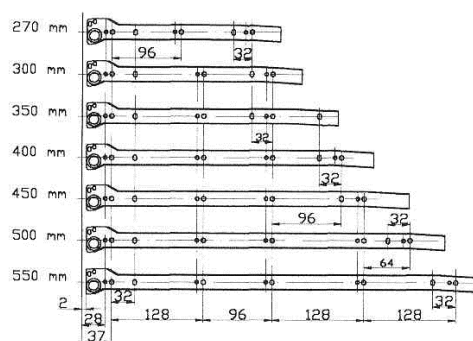
Objednací kódy:

Výška 85 mm:

054126	Výsuv metalbox 400 mm/ 85 / 30 kg
054128	Výsuv metalbox 450 mm/ 85 / 30 kg
054130	Výsuv metalbox 500 mm/ 85 / 30 kg
054132	Výsuv metalbox 550 mm/ 85 / 30 kg

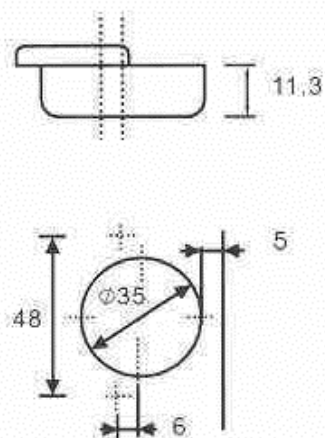
Výška 150 mm:

054180	Výsuv metalbox 500 mm/ 150 / 30 kg
--------	------------------------------------



Balení : Výsuvy jsou baleny v kartonu po 10 sadách a jejich nosnost je 35 kg.

Nábytkové závěsy dvouchodé – typ FGV



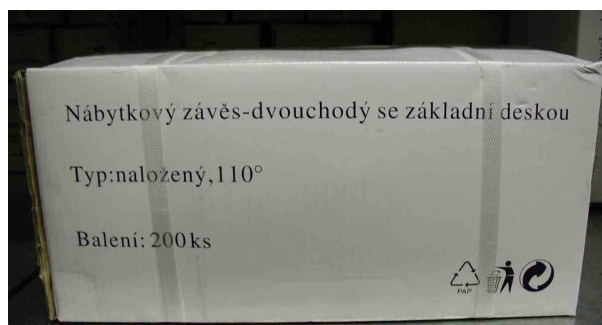
Úhel otevření - 110°

Objednací kódy:

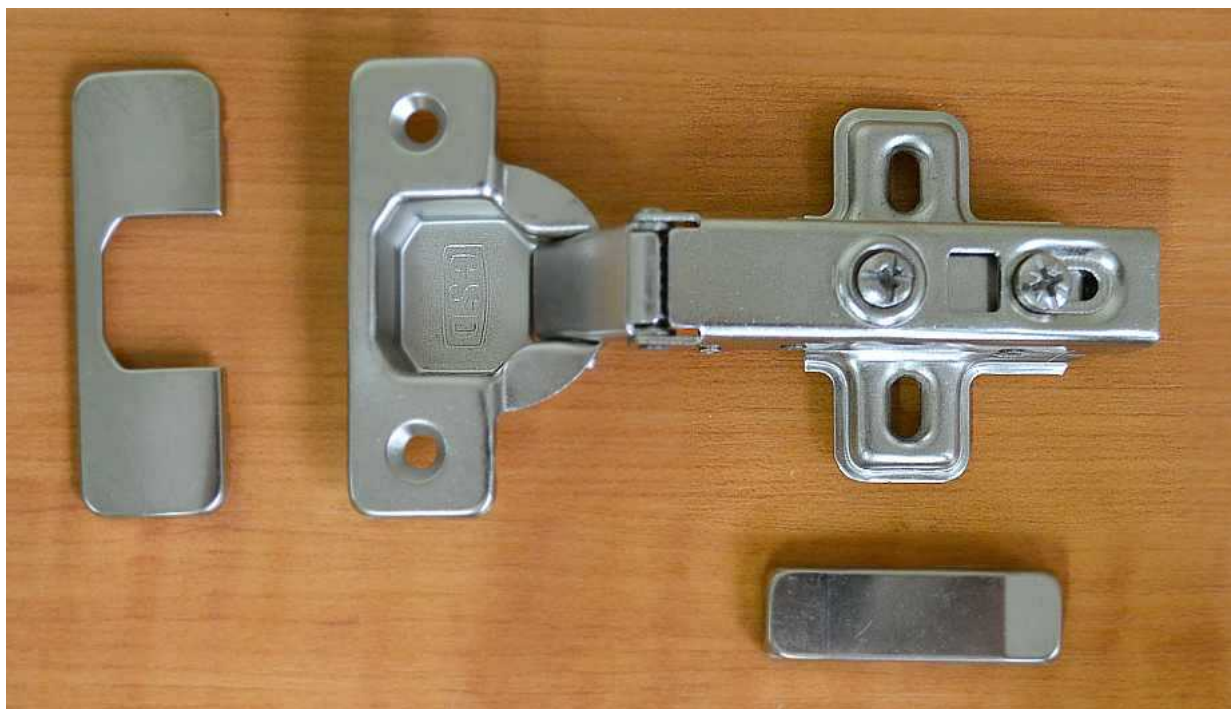
054922	Nábytkový závěs dvouchodý naložený s podložkou H2 – typ FGV
054923	Nábytkový závěs dvouchodý polonaložený s podložkou H2 – typ FGV
054924	Nábytkový závěs dvouchodý vložený s podložkou H4 – typ FGV

Balení:

Závěsy typ FGV:	200 ks v kartonu /závěs, podložka/
Krytky na závěsy:	200 ks v PVC sáčku, 5.000 ks v kartonu



Nábytkové závěsy ESO s tlumením



Objednací kódy:

054930 Nábytkový závěs ESO naložený 45 s tlumením a klipem + podložka H0 + krytky

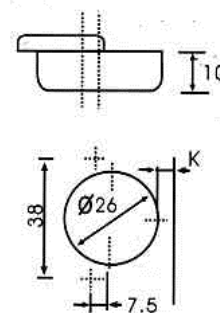
054931 Nábytkový závěs ESO polonaložený 45 s tlumením a klipem + podložka H0 + krytky

054932 Nábytkový závěs ESO vložený 45 s tlumením a klipem + podložka H0 + krytky

Úhel otevření - 110°

Balení:

Po 1ks v PVC obalu závěs, klip, podložka, 2 krytky, 100 ks v kartonu

Nábytkové závěsy dvouchodé – MINI na sklo

Úhel otevření 95°

Objednací kód:

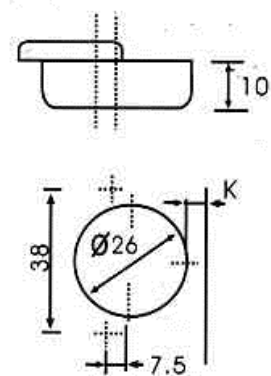
023960 Závěs MINI na sklo – vložený + podložka + eurošroub + krytka Cr

Balení: Závěsy jsou baleny v PVC sáčku po 25 ks, karton 250 ks.
Průměr vrtání je 26 mm, hloubka 10 mm.
Závěsy jsou dodávány jako komplet s podložkou s eurošrouby a kulatou krytkou v povrchové úpravě Chrom.

SATOS Prostějov a.s.
Vrahovická 4609
796 01 Prostějov
Česká republika

tel. : +420 582 305 810
fax.: +420 582 305 860
e-mail: satos@satos.cz
<http://www.satos.cz>

Nábytkové závěsy dvouchodé – MINI



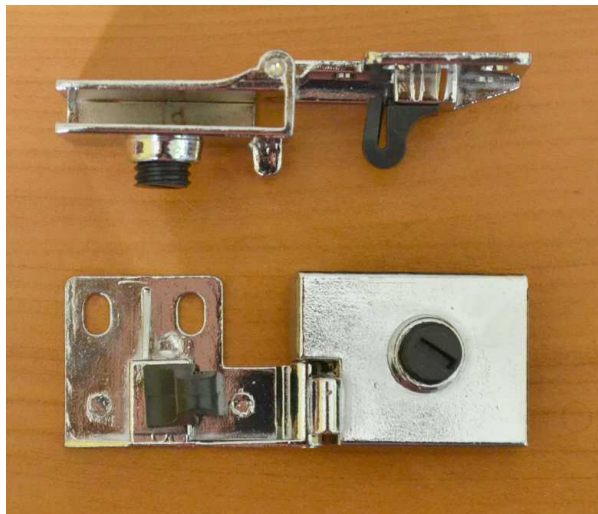
Úhel otevření 92°

Objednací kódy:

054987	Závěs MINI A – naložený + podložka
054988	Závěs MINI B – polonaložený + podložka
054989	Závěs MINI C – vložený + podložka

Balení: Závěsy jsou baleny v PVC sáčku po 25 ks, karton 250 ks.
Průměr vrtání je 26 mm, hloubka 10 mm, rozteč otvorů pro montáž 38 mm.

Závěsy na sklo



023951 Závěs DIZA 02A L+P – Chrom

Balení: Závěsy jsou baleny jako pár v PVC sáčku, 20 párů v krabičce.



023957 Závěs čípkový 01 L+P – Chrom

Balení: Závěsy jsou baleny jako pár v PVC sáčku.

PRŮCHODKY KABELŮ



Objednací kódy:

- 064761 Průchodka kabelů Ø 80 mm Ni-kartáčovaný
- 064762 Průchodka kabelů Ø 80 mm Chrom-satin
- 064763 Průchodka kabelů Ø 60 mm Ni-kartáčovaný
- 064764 Průchodka kabelů Ø 60 mm Chrom-satin

- 064765 Průchodka kabelů Ø 60 mm ovál – Ni-kartáčovaný
- 064766 Průchodka kabelů Ø 60 mm ovál – Chrom-satin

- 064767 Průchodka kabelů Ø 60 mm čtverec – Ni-kartáčovaný
- 064768 Průchodka kabelů Ø 60 mm čtverec – Chrom-satin



Balení:

Průchodky jsou baleny v krabičce po 1ks, krabice 12ks, karton 144ks.

Rozměr kulaté průchodky udává průměr příruby.

Krytka se do příruby upevní pomocí zámků pootočením. Otvor pro kabely je chráněn kartáčovou zápraškou.

SATOS Prostějov a.s.
Vrahovická 4609
796 01 Prostějov
Česká republika

tel. : +420 582 305 810
fax.: +420 582 305 860
e-mail: satos@satos.cz
<http://www.satos.cz>

PRŮCHODKY KABELŮ



Objednací kódy:

064770 Průchodka kabelů obdélník Al 160x80
vnitřní rozměr 148x68x26

Balení:

Průchodky jsou baleny v krabičce po 1ks, krabice 12ks, karton 144ks.

Rozměr kulaté průchodky udává průměr příruby.

Krytka se do příruby upevní pomocí zámků pootočením. Otvor pro kabely je chráněn kartáčovou zápraškou.



Nabídkový katalog

Nábytková kolečka PU pásek

Objednací kódy:



010878 Kolečko 24 pevné PU pásek

010876 Kolečko 30 pevné PU pásek



010878 Kolečko 24 otočné PU pásek

010877 Kolečko 30 otočné PU pásek

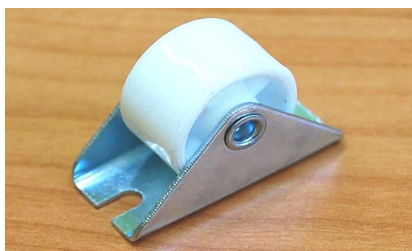
Balení: krabička 20 ks, karton 100ks

SATOS Prostějov a.s.
Vrahovická 4609
796 01 Prostějov
Česká republika

tel. : +420 582 305 810
fax.: +420 582 305 860
e-mail: satos@satos.cz
<http://www.satos.cz>

Nábytková kolečka

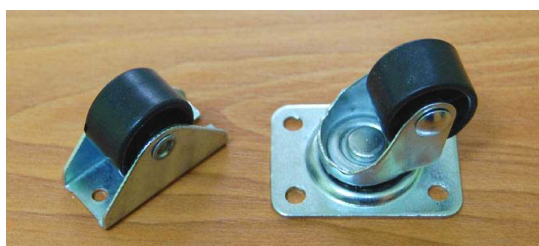
Objednací kódy:



010880 Kolečko nábytkové DH-25 pevné bílé,
výška 28

nosnost koleček: 25kg

Balení: krabice 20 ks/ karton 100ks



010881 Kolečko nábytkové DH-24 pevné černé
010882 Kolečko nábytkové DH-24 otočné černé

nosnost koleček: pevné 25kg
otočné 10kg

Balení: krabice 20 ks/ karton 100ks



010883 Kolečko nábytkové Ø 32 pevné
010884 Kolečko nábytkové Ø 32 otočné

nosnost koleček: pevné 40kg
otočné 20kg

Balení: krabice 20 ks/ karton 100ks



010885 Kolečko nábytkové Ø 50 pevné šedé
010886 Kolečko nábytkové Ø 50 otočné šedé

nosnost koleček: pevné 50kg
otočné 30kg

Balení: krabice 20 ks/ karton 100ks

KOLEČKA ROL - N



- 060023 Kolečko ROL-N 40-kov. plotýnka
- 060026 Kolečko ROL-N 40-čep 8mm+pouzdro
- 060029 Kolečko ROL-N 40-šroub M8
- 060032 Kolečko ROL-N 40-kov. plotýnka+brzda

Nosnost koleček Ø 40 mm je 25 kg.



- 060002 Kolečko ROL-N 50-kov. plotýnka
- 060012 Kolečko ROL-N 50-kov. plotýnka+brzda

Nosnost koleček Ø 50 mm je 35 kg.



- 060015 Kolečko ROL-N 50-čep 8mm+pouzdro+brzda
- 060005 Kolečko ROL-N 50-čep 8mm+pouzdro



- 060010 Kolečko ROL-N 50-šroub M8
- 060009 Kolečko ROL-N 50-šroub M10
- 060019 Kolečko ROL-N 50-šr.M10+brzda
- 060006 Kolečko ROL-N 50-čep 10mm
- 060007 Kolečko ROL-N 50-čep 11mm



- 060042 Kolečko ROL-N 50-PU pásek, plotýnka
- 060044 Kolečko ROL-N 50-PU pásek, čep 8mm+pouzdro
- 060045 Kolečko ROL-N 50-PU pásek, čep 11mm
- 060047 Kolečko ROL-N 50-PU pásek, plotýnka+brzda
- 060051 Kolečko ROL-N 40 PU pásek, plotýnka

Stolové nohy



Objednací kódy:

064001	Stol. noha A 60 x 710 – Chrom	064011	Stol. noha A 60 x 820 – Chrom
064003	Stol. noha A 60 x 710 – Ni-kartáč	064012	Stol. noha A 60 x 820 – Zlatá
064004	Stol. noha A 60 x 710 – CR-satin	064013	Stol. noha A 60 x 820 – Ni-kartáč.
064005	Stol. noha A 60 x 710 – Černá-mat	064015	Stol. noha A 60 x 820 – Černá-mat
064006	Stol. noha A 60 x 710 – Bílá	064017	Stol. noha A 60 x 820 Ni-satin
064008	Stol. noha A 60 x 710 – Ni-satin 2	064021	Stol. noha A 60 x 1300 – Chrom

064101 Stol. noha B 60 x 710 – Chrom

Rozdíl mezi nohami „A“ a „B“ je ve způsobu uchycení. Nohy „A“ jsou na obrázku vlevo, detail připevňovacího elementu nohy „B“ je na obrázcích vpravo.

Balení:

Stolové nohy jsou baleny v kartonech po 4 sadách. Sadu tvoří noha, příruba k uchycení k desce stolu a připevňovací šroub M 12.



Nabídkový katalog

Podnož kancelářská



064051 Podnož kancelářských stolů 720 mm – matná stříbrná
výška 720 mm, hloubka 580 mm

Základní velkoobchodní cena: 590,- Kč

Noha je určena především pro výrobu kancelářských stolů. Má integrovaný kabelový kanál. Nožky jsou výškově nastavitelné, z černého plastu. Součástí je montážní sada.

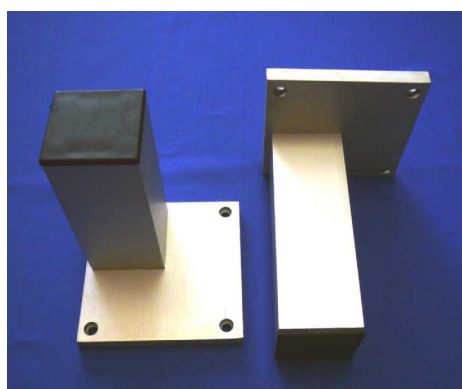


Balení : 4 ks v kartonové krabici.

SATOS Prostějov a.s.
Vrahovická 4609
796 01 Prostějov
Česká republika

tel. : +420 582 305 810
fax.: +420 582 305 860
e-mail: satos@satos.cz
<http://www.satos.cz>

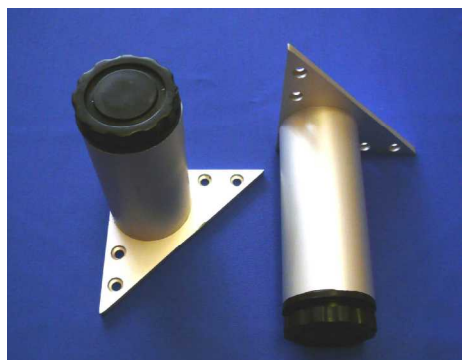
Nábytkové nožky



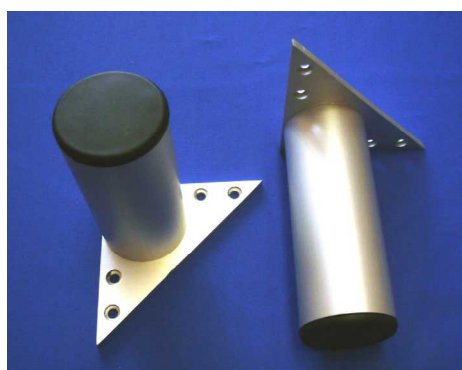
Objednací kódy:

- 064140 Nožka rektifikační Ø 50 x 100mm – Chrom A98
- 064141 Nožka rektifikační Ø 50 x 120mm – Chrom A98
- 064142 Nožka rektifikační Ø 50 x 150mm – Chrom A98
- 064139 Nožka rektifikační Ø 50 x 200mm – Chrom A98

- 064143 Nožka rektifikační Ø 50 x 100mm – Ni-brušený A98
- 064144 Nožka rektifikační Ø 50 x 120mm – Ni-brušený A98
- 064145 Nožka rektifikační Ø 50 x 150mm – Ni-brušený A98
- 064146 Nožka rektifikační Ø 50 x 200mm – Ni-brušený A98



- 064641 Nožka 38 x 38 x 100mm pevná – Al A132
- 064643 Nožka 38 x 38 x 150mm pevná – Al A132
- 064644 Nožka 38 x 38 x 200mm pevná – Al A132



- 064153 Nožka Ø 45 x 100mm pevná – Al A133b
- 064154 Nožka Ø 45 x 120mm pevná – Al A133b

Nožky jsou baleny v krabičce po 10 ks.

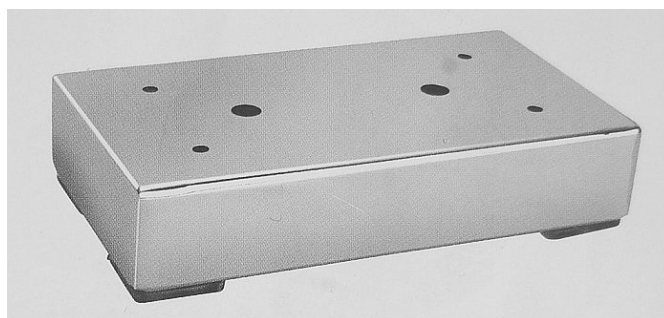
Nábytkové nožky

Objednací kódy:

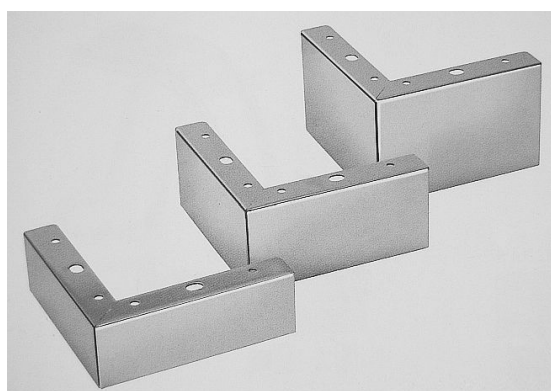
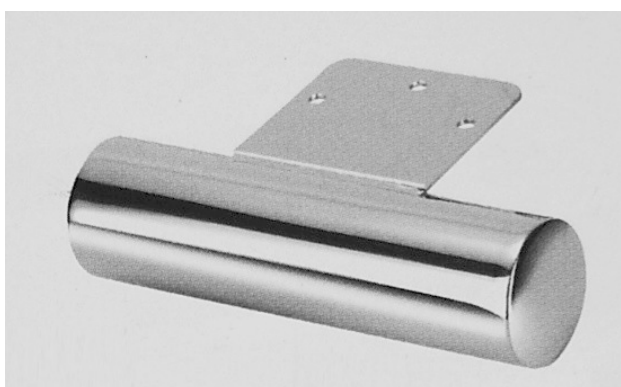
064180 Nožka KA0254 50x50x80x1,5 NEREZ



064181 Nožka KA0266 175x95x40 CHROM



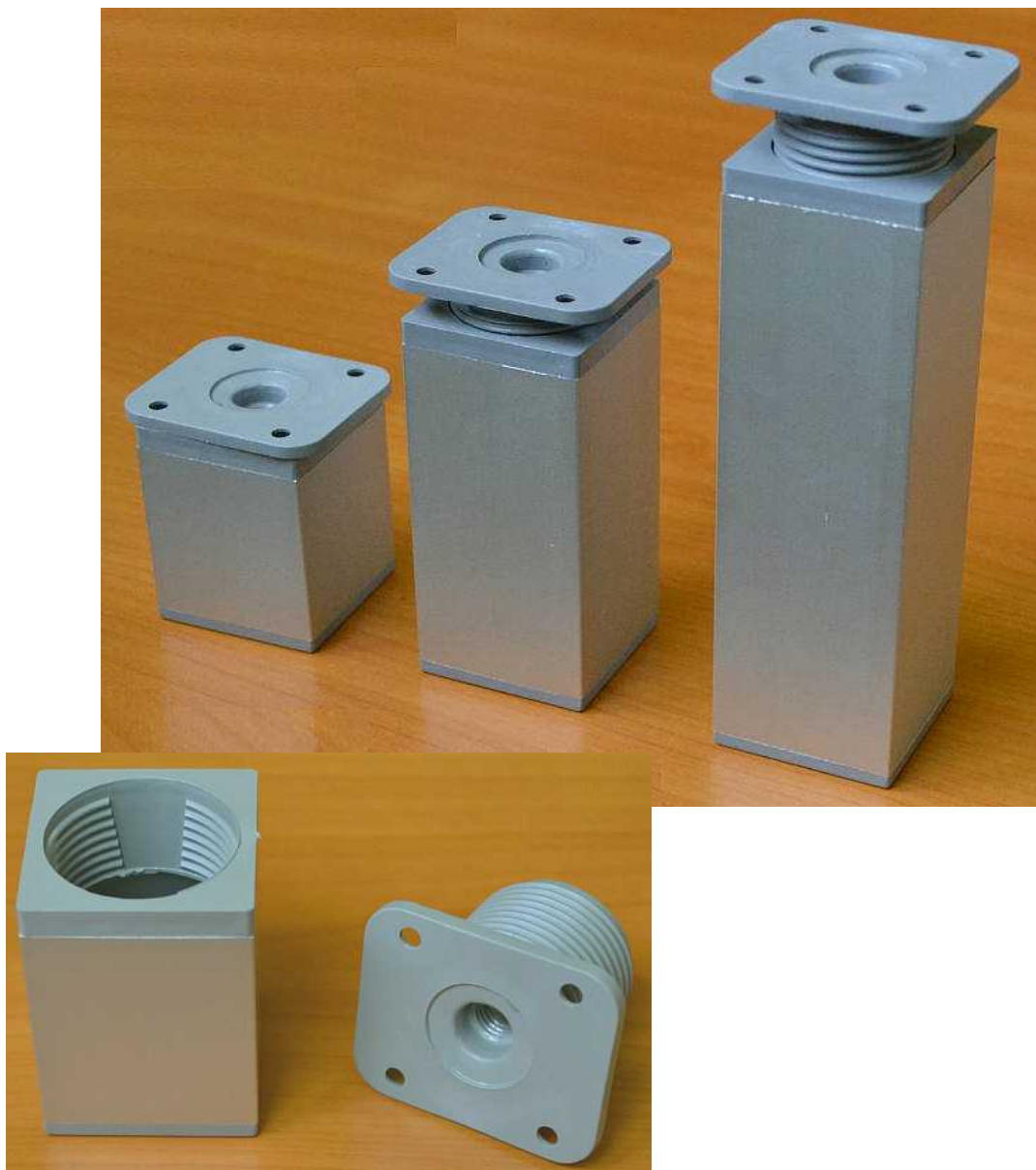
064182 Nožka KA0278 115x80x5 CHROM



064184 Nožka KA0254 50x50x80x1,5 NEREZ

064183 Nožka KA296 150x150x100 CHROM

Balení: Nožky jsou baleny jednotlivě v PVC obalu a dále v kartonu po 60ks (064180), 30ks (064181), 40ks (064182,064183) a 50ks (064184).



Objednací kódy:

064645	Nožka 40x40 výška 60mm Al rektifikační
064646	Nožka 40x40 výška 100mm Al rektifikační
064647	Nožka 40x40 výška 150mm Al rektifikační

Balení: Nožky jsou baleny po 20ks v PVC obalu a po 200 v kartonu.

SATOS Prostějov a.s.
Vrahovická 4609
796 01 Prostějov
Česká republika

tel. : +420 582 305 810
fax.: +420 582 305 860
e-mail: satos@satos.cz
<http://www.satos.cz>



Nabídkový katalog

Nábytkové nožky



Objednací kódy:

064656 Nožka OBLOUK – Chrom

Výška: 125 mm

DOPRODEJ !



Objednací kódy:

064661 Nožka KÓNICKÁ – Chrom

Nožka je stavitelná ve výškách 105 – 110 mm.

DOPRODEJ !

Balení: Nožky jsou baleny jednotlivě v PVC obalu a dále v kartonu po 50 ks.

SATOS Prostějov a.s.
Vrahovická 4609
796 01 Prostějov
Česká republika

tel. : +420 582 305 810
fax.: +420 582 305 860
e-mail: satos@satos.cz
<http://www.satos.cz>

Nábytkové nožky, kluzáky



Objednací kódy:

- 064681 Nožka PLAST 9,5cm
RT 05H, 95-125mm
s úchytkou soklu
- 064682 Nožka PLAST 11,5cm
RT 05K, H115-145mm
s úchytkou soklu
- 064683 Nožka PLAST 13,5cm
RT 05K, H135-180mm
s úchytkou soklu

Nožky jsou regulovatelné v rozsahu 7 mm

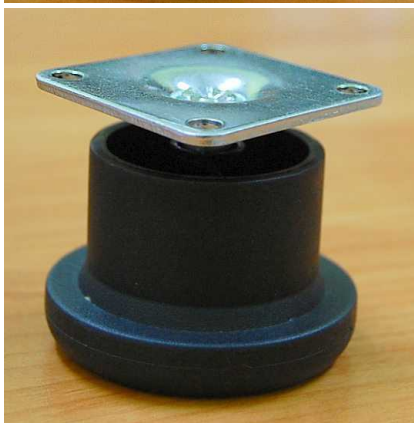


- 064675 Kluzák rektifikační PH
průměr 10x50xH17
- 064676 Kluzák rektifikační PH
průměr 10x50xH27
- 064677 Kluzák rektifikační PH
průměr.10x50xH44

Nožky jsou regulovatelné v rozpětí 27-47mm



- 002952 Kluzák s plotýnkou C65
černý/chrom
Průměr kluzáku 65mm, výška 45mm,
rozměry plotýnky 38x38, nosnost 45kg.



- 002953 Kluzák BWB50 nylon černý
s plotýnkou 42x42
výška 45 mm

Balení:

Plastové nožky jsou baleny v PVC sáčku po 4ks, karton 200 ks, rektifikační nožky v PVC sáčku po 4 ks, karton 250 ks, kluzáky jsou jednotlivě v PVC sáčku po 4ks, chromový kluzák po 120ks v kartonu, plastový po 40ks v kartonu.

Držáky polic TUKAN



Objednací kódy:

064201	TUKAN 54mm držák – Chrom	064211	TUKAN 75mm držák – Chrom
064203	TUKAN 54mm držák – Ni-satin	064213	TUKAN 75mm držák – Ni-satin
064204	TUKAN 54mm držák – Bílý	064216	TUKAN 75mm držák – Chrom-satin
064206	TUKAN 54mm držák Chrom-satin		
064223	TUKAN 105mm držák – Ni-satin		

Nosnosti: Držák TUKAN 54 mm – 20 kg/pár
Držák TUKAN 75 mm – 25 kg/pár
Držák TUKAN 105 mm – 30 kg/pár

Balení: Držáky typu 54 a 75mm jsou baleny v blistru po 2 ks, typ 105mm je po 1ks v blistru.
Součástí je i příslušenství k montáži (vruty, hmoždinky).

SATOS Psoťjov a.s.
Vrahovická 4609
796 01 Prostějov
Česká republika

tel. : +420 582 305 810
fax.: +420 582 305 860
e-mail: satos@satos.cz
<http://www.satos.cz>

Držáky polic

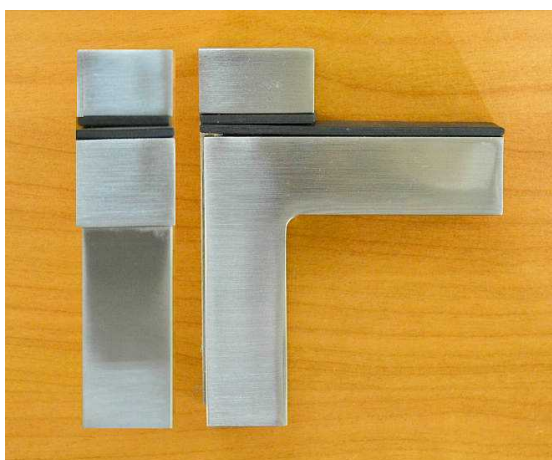
064279 Držák polic SOLO 117x40x60mm Cr
064280 Držák polic SOLO 117x40x60mm Ni-satin
Tloušťka police 5-20mm, maximální zatížení 15kg

Držáky jsou baleny po 1 kuse na blistru, krabička 6, karton 60 blistrů.

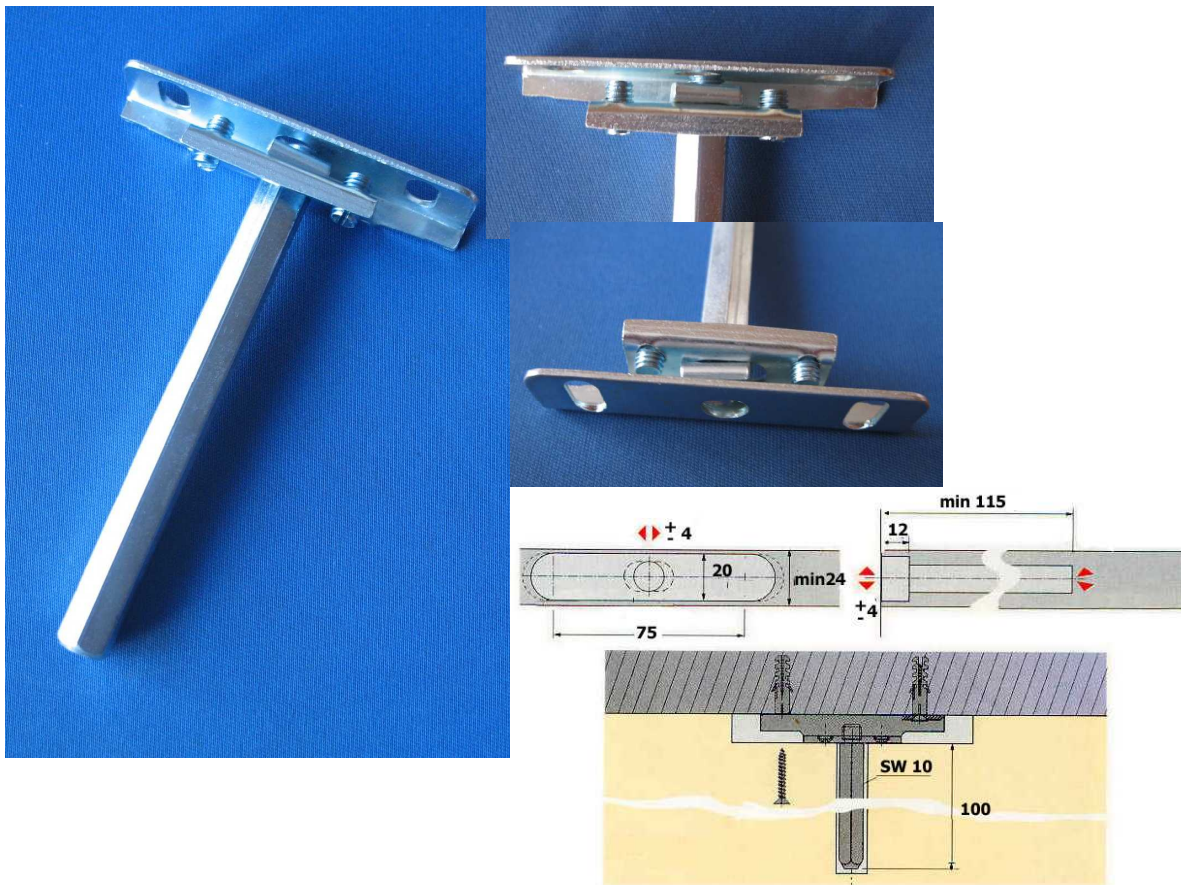


064286 Držák polic LINE 24x66x66 Ni-broušený
Tloušťka police 5-36mm

Držáky jsou baleny po 1 kuse PVC obalu,
v krabičce 10 ks, karton 100 ks.



Nosiče polic - trn



Objednací kód: 010983 Nosič polic - trn CFA 45 Zn bílý

Balení: Nosiče jsou baleny v PVC obalu po 25 ks, karton 200 ks.

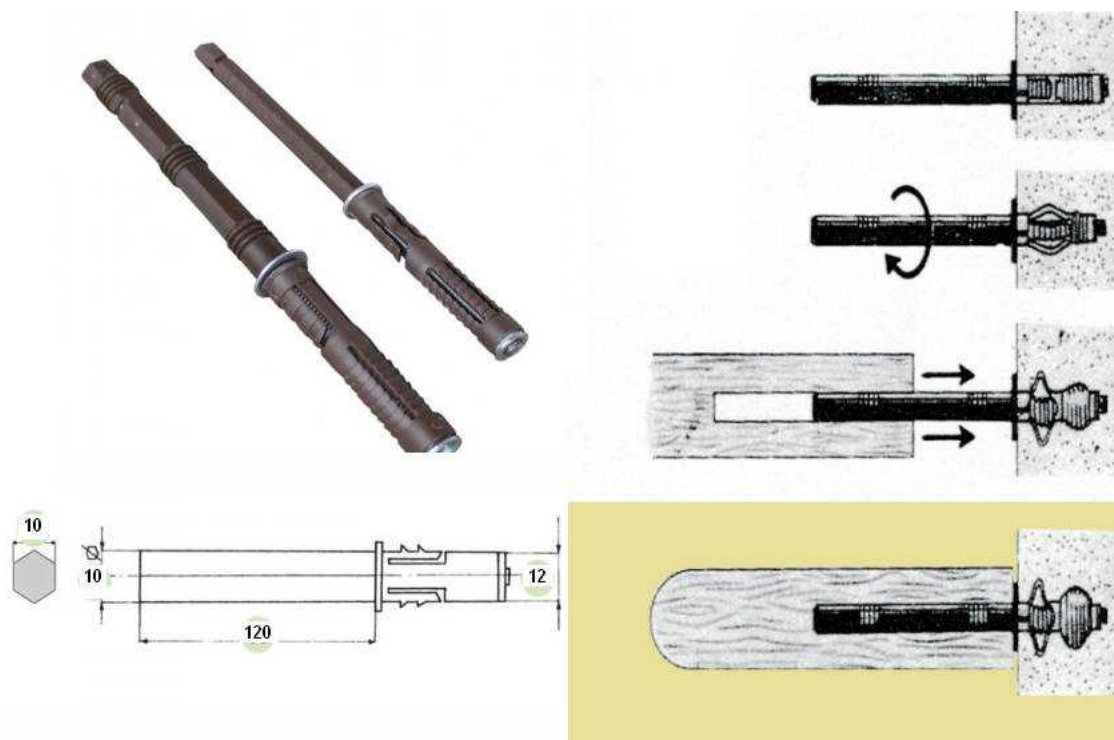
Nosiče jsou určeny pro tzv. skrytou montáž polic o minimální tloušťce 24 mm. Lze je seřídít výškově i stranově v rozsahu ± 4 mm a pomocí vymešovacích šroubů také sklon police.

Hloubka police	Užitné zatížení v kg
200 mm	7,5
250 mm	6,0
300 mm	5,0



Nabídkový katalog

Skrytý držák polic



Objednací kódy:

032092 Skrytý držák polic kov/plast 10 x 120 mm

SATOS Prostějov a.s.
Vrahovická 4609
796 01 Prostějov
Česká republika

tel. : +420 582 305 810
fax.: +420 582 305 860
e-mail: satos@satos.cz
<http://www.satos.cz>

Výsuvné věšáky



Objednací kódy:	064601	Výsuvný věšák 250 mm – povrch Nikl
	064602	Výsuvný věšák 300 mm – povrch Nikl
	064603	Výsuvný věšák 350 mm – povrch Nikl
	064605	Výsuvný věšák 400 mm – povrch Nikl
	064606	Výsuvný věšák 450 mm – povrch Nikl
	064607	Výsuvný věšák 500 mm – povrch Nikl

Balení: Věšáky jsou baleny v kartonech po 20 kusech.



Objednací kódy:

064611	Výsuvný věšák 250mm průměr 8mm
064612	Výsuvný věšák 300mm průměr 8mm
064613	Výsuvný věšák 350mm průměr 8mm
064614	Výsuvný věšák 400mm průměr 8mm
064615	Výsuvný věšák 450mm průměr 8mm

Balení : Věšáky jsou baleny v kartonech po 7 kusech

Rektifikační kování

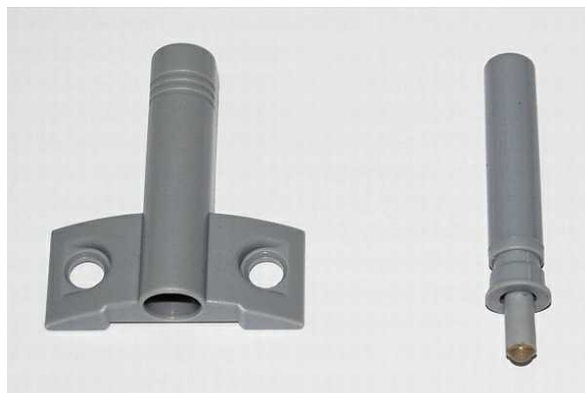


Objednací kódy:

- 064693 Rektifikační kování – univerzální
- 064694 Závěsný plech k rektifikačnímu kování
- 064695 Zarážková tyč k rektifikaci 2m

Balení : Rektifikační kování je baleno v PVC sáčku po 50 ks, karton 400 ks.

Tlumič nárazu

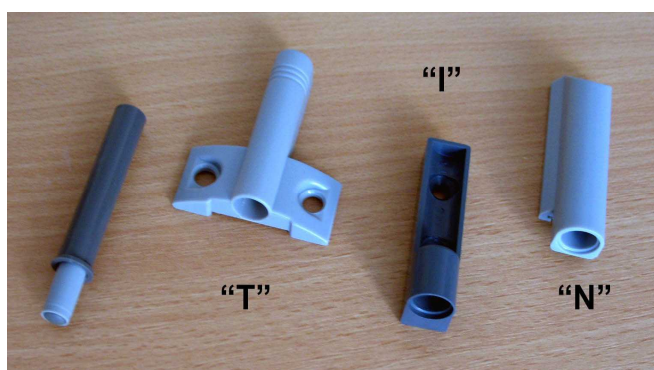


Objednací kódy:

064680 Plynový tlumič s držákem "T" komplet

Balení:

Tlumiče jsou baleny po 100 ks.



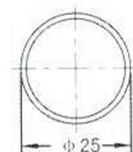
Objednací kódy:

064687 Plynový tlumič nárazu
064688 Držák tlumiče T
064690 Držák tlumiče N - nasouvací

Balení:

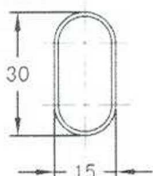
Tlumiče jsou baleny v kartonu po 100 ks.

Šatní tyče

**Objednací kódy:**

064253 Šatní tyč Cr Ø 25 mm – délka 2,85 m kulatá

064252 Šatní tyč Cr 30x15 mm – délka 2,85 m ovál

**Balení:**

Tyče jsou baleny po 10 ks/ovál, 25 ks/ kulatá.

Držáky šatních tyčí

**Objednací kódy:**

064240 Držák šatní tyče ovál – stopka 037A

064241 Držák šatní tyče ovál 036A

064242 Držák šatní tyče ovál 036B

064246 Držák tyče kulatý-25mm (ocel)

Oválné držáky jsou určeny pro tyče šířky 15 mm, držák kulatý pro tyče průměr 25mm. Hloubka zavěšení u držáku se stopkou je 37 mm.

**Balení:**

Oválné držáky – stopka – karton 100 ks/krabička 20 ks

Oválné držáky – karton 1000 ks/sáček 200 ks

Kulatý držák ocel – karton 500 ks/krabička 50 ks

Postelové kování



- 064624 Hřeben LEVÝ – postelové kování Zn bílý
- 064625 Hřeben PRAVÝ – postelové kování Zn bílý
- 064226 Skříňka – postelové kování Zn bílý

Balení:

Hřebeny jsou baleny v kartonu po 200 ks, skříňky po 400 ks.
Sadu kování tvoří 2 ks hřebenů pravých, 2 ks hřebenů levých a 4 ks skříňek. Výška kování je 130 mm.

Odpadkové koše

- 061953 Odpadkový koš T270 – šedý
- 061954 Odpadkový koš T270 – bílý



Odpadkové koše jsou určeny pro kuchyňské linky.
Jsou baleny po 1 kuse včetně návodu a šablony k montáži.

Nábytkové rozpěry

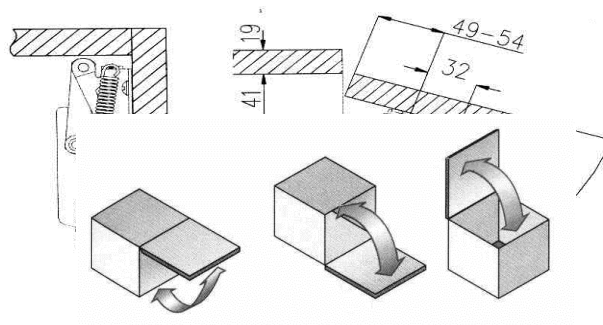
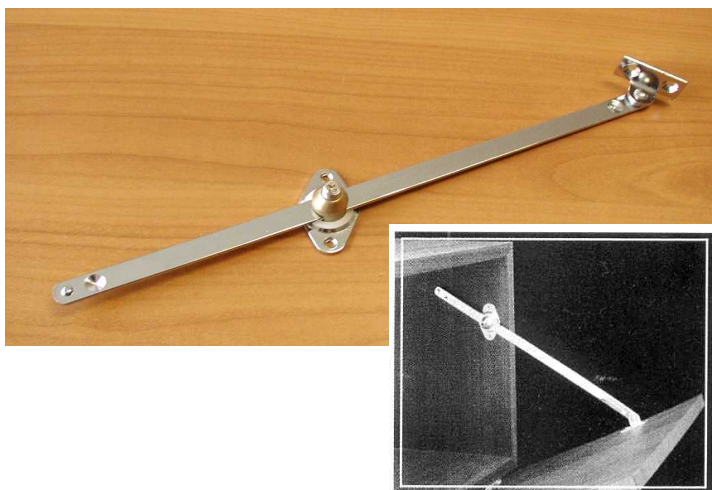


Objednací kódy:

- 064636 Plynová vzpěra 50 N – 5kg – stříbrná
- 064637 Plynová vzpěra 80 N – 8kg – stříbrná
- 064638 Plynová vzpěra 100 N – 10 kg – stříbrná
- 064639 Plynová vzpěra 120 N – 12 kg – stříbrná

Vzpěry jsou baleny v krabici po 10 ks/karton 100 ks. Dále je každá vzpěra balena v PVC sáčku včetně návodu k montáži.

Výrobky lze použít pro dřevěná i hliníková dvířka. Vzpěry nemazat olejem ani vazelinou!



- 064634 Nábytková rozpěra s aretací RE 05

Rozpěra je určena pro barová dvířka, je regulovatelná dle váhy dveří, třecí síla se reguluje pomocí pružiny a aretačního šroubu.

Balení: Rozpěry jsou baleny po párech v PVC sáčku včetně příslušenství (vruty, návod k montáži). Rozpěry RE 01 jsou v kartonu po 100 párech a RE 02 po 25 párech. Barová rozpěra - karton 200 ks

Paralelní výklop



064627 Paralelní výklop (600-900mm)

Balení: Výklopy jsou baleny jako sada v krabici, karton 10 sad.

Výklopy jsou ideální pro dvířka na mikrovlnku, gril a podobné kuchyňské a elektrické zařízení. Dvířka lze regulovat ve vertikální a horizontální rovině ± 3 mm.

Maximální hmotnost dvířek 15kg.

Vnitřní rozměr skříňky:

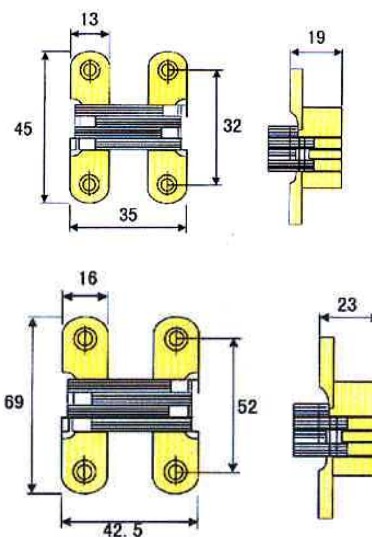
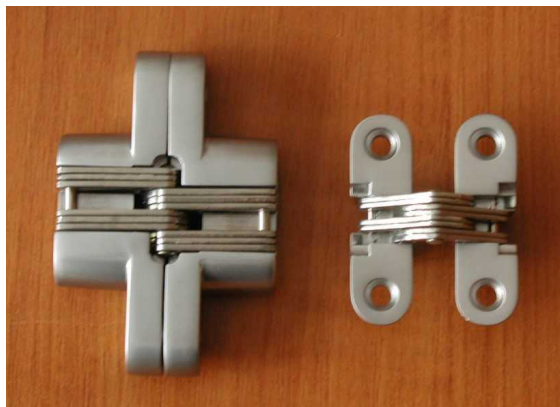
Šířka: 565~865 mm

Výška: 320~450 mm

Hloubka: min. 250 mm

DOPRODEJ !

Skryté závěsy



Objednací kód:

- 064751 Skrytý závěs 19 x 45 mm– povrch Chrom-satin
064752 Skrytý závěs 23 x 69 mm– povrch Chrom-satin

Balení:

Závěsy jsou baleny jednotlivě v PVC sáčku. Jejich součástí jsou i připevňovací vruty.

UNIVERZÁLNÍ VRUTY A – SYSTEM



UNIVERZÁLNÍ VRUTY - CELOZÁVIT											
Průměr / mm	Délka / mm										
2,5	10	12	16	20	30						
3,0	10	12	16	20	25	30	35	40	45		
3,5	10	12	16	17	20	25	30	35	40	45	50
4,0	12	16	20	25	30	35	40	45	50	60	
4,5	16	20	25	30	35	45	50	60			
5,0	16	20	25	30	35	40	45	50	60	70	80
6,0	25	30	50	60	70						

UNIVERZÁLNÍ VRUTY – ČÁSTEČNÝ ZÁVIT											
Průměr / mm	Délka / mm										
3,5	30	35	40	45	50						
4,0	35	40	45	50	55	60	70	80			
4,5	35	40	45	50	55	60	70	80			
5,0	40	45	50	55	60	70	80	90	100	110	120
6,0	40	50	60	70	80	90	100	110	120	130	140
6,0						150	160	180	200	240	260



Univerzální vruty A – system

v provedení: celozávit - částečný závit
žlutý zinek - zápusťná hlava - křížová drážka

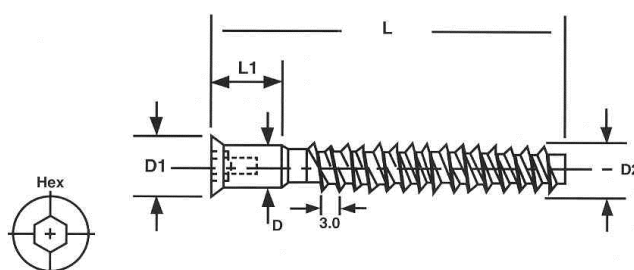
balení dle velikosti:

1000, 500, 200, 100 ks v krabičce



KONFIRMÁTY

- 010901 Vrut confirmát 7x50 BZn bílý
 010907 Vrut confirmát 7x60 BZn bílý
 010908 Vrut confirmát 7x70 BZn bílý



likost – 7x50 L – 50 L1 – 11 D – 7 D1 – 10 D2 – 7



- 010920 IMBUS klíč-L č.4 pro confirmát



- 010922 IMBUS klíč-Z č.5



SPOJOVACÍ KOVÁNÍ

- 010948 Spojovací kování M6 36-46mm Ni
 010950 Spojovací kování M6 31-40mm Ms
 010951 Spojovací kování M4 31 – 40 mm Ni
 010952 Spojovací kování M4 35 – 43 mm Ni
 010953 Spojovací kování M6 31 – 40 mm Ni

Ventilační mřížky



Objednací kódy:

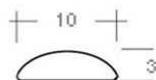
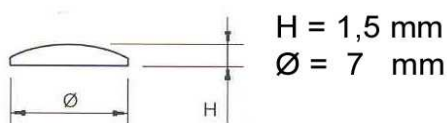
017852 Ventilační mřížka ovál ABS 200x45 šedá

Tlumiče nárazu



049201 Tlumiče nárazu Ø7x1,5 mm

Balení: Tlumiče jsou baleny po 50 ks na kartě / karton 500 karet.



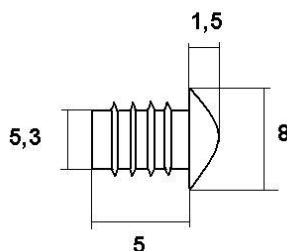
049202 Tlumič nárazů čočka průměr 10x3mm

Balení: Tlumiče jsou baleny po 50 ks na kartě.



049205 Tlumič nárazu Ø8x1,5 mm zapuštěný

Balení: Tlumiče jsou baleny v PVC sáčku po 500 ks.



PODPĚRKY



015309 Podpěrka půlená Zn bílý
015310 Podpěrka půlená Zn žlutý



010971 Podpěrka čípková 5/5 Ni
010972 Podpěrka čípková 5/5 Zn
010973 Podpěrka čípková 5/5 Ms
010974 Podpěrka čípková 5/5 bronz
010975 Podpěrka čípková 5/5 černá



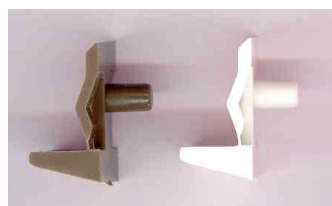
005279 Podpěrka čípková 7/5 Zn bílý
005278 Podpěrka čípková 7/5 Zn žlutý
005287 Podpěrka čípková 7/5 Ni
005286 Podpěrka čípková 7/5 Ms



005277 Podpěrka čípková 5/3 Zn bílý
005276 Podpěrka čípková 5/3 Zn žlutý
005282 Podpěrka čípková 5/3 Ni
005281 Podpěrka čípková 5/3 Ms



010976 Podpěrka čípková 5/3 Zn bílý – IT
010977 Podpěrka čípková 5/3 Zn žlutý – IT
010980 Podpěrka čípková 7/5 na sklo Zn bílý – IT

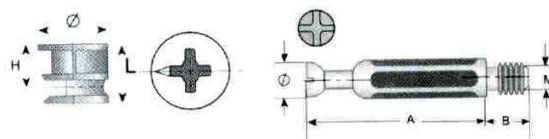


010345 Podpěrka polic hnědá PH
010344 Podpěrka polic bílá PH



010956 Šroub k úchytkám M4x45 mm lámací Zn bílý
010958 Šroub k úchytkám M4x15 mm Zn bílý
010959 Šroub k úchytkám M4x20 mm Zn bílý
010960 Šroub k úchytkám M4x22,5 mm Zn bílý
010961 Šroub k úchytkám M4x25 mm Zn bílý

Spojovací excentr

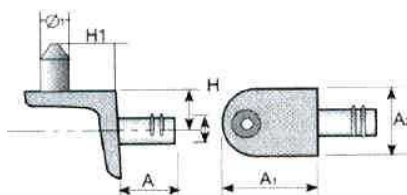


Æ	L	H
15	12,5	8

064721 Spojovací excentr B 015 + A 006

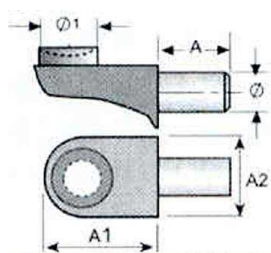
Balení: Excentry jsou baleny po 100 kusech v PVC sáčku.
Materiálem kotouče je niklovaná zinkoslitina, táhlo je z pozinkované oceli + plast.

Podpěrky



Æ	A	A1	A2	H	H1
5	8	12	17	6	10

010982 Podpěrka polic bezpečnostní



Ø	Ø1	A	A1	A2
5	11	9	17	12

010981 Podpěrka skleněných polic

Balení: Podpěrky jsou baleny v PVC sáčku po 100 ks. Dále po 1000 ks/karton 5000 ks.
Podpěrky jsou vyrobeny ze zinkoslitiny, povrchová úprava – nikl.

Rektifikační kování

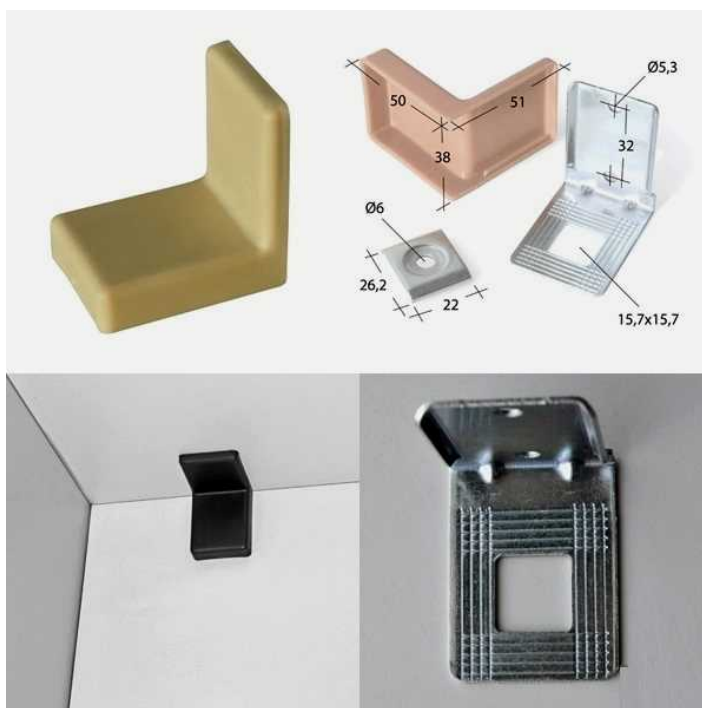
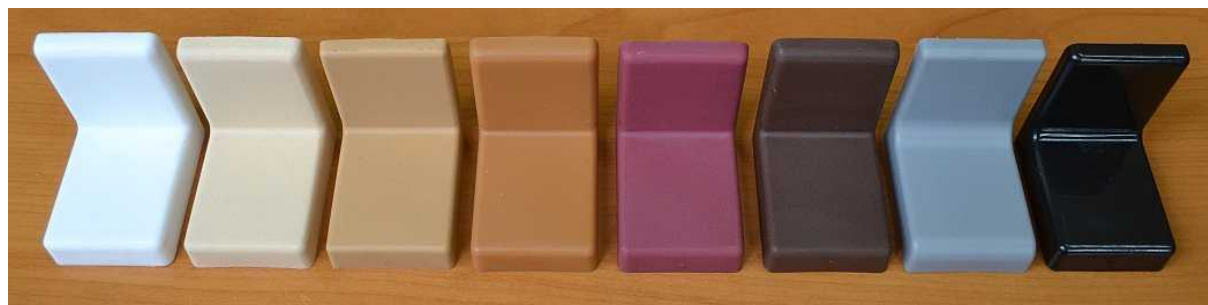


Objednací kódy:

023901	Rektifikační kování BYSTRICA – bílé
023902	Rektifikační kování BYSTRICA – béžové / jasan
023905	Rektifikační kování BYSTRICA – olše
023906	Rektifikační kování BYSTRICA – třešeň
023903	Rektifikační kování BYSTRICA – hnědé
023904	Rektifikační kování BYSTRICA – černé
023907	Rektifikační kování BYSTRICA – šedá
023908	Rektifikační kování BYSTRICA –buk

Balení: Kování je baleno v PVC folii po 100 ks.

Rektifikační kování



Objednací kódy:

023901	Rektifikační kování BYSTRICA – bílé
023902	Rektifikační kování BYSTRICA – béžové / jasan
023908	Rektifikační kování BYSTRICA – buk
023905	Rektifikační kování BYSTRICA – olše
023906	Rektifikační kování BYSTRICA – třešeň
023903	Rektifikační kování BYSTRICA – tmavě hnědá
023907	Rektifikační kování BYSTRICA – šedá
023904	Rektifikační kování BYSTRICA – černé

Balení: Kování je baleno v PVC folii po 100 ks.

Nábytkové zámky AVES



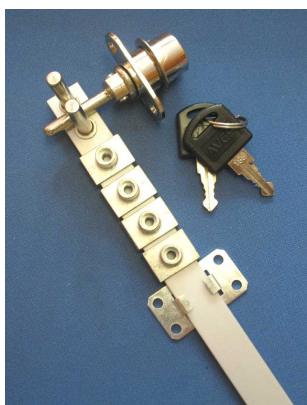
- 048101 AVES 138-22 Chrom zámek zásuvkový
- 048102 AVES G138-22 Ni zámek zásuvkový
- 048111 AVES 138-22 Chrom SU

Rozdíl v zámcích 138 je v použitém materiálu, tělo zámku 138 je zinkoslitinový odlitek, tělo zámku 138 G je výlisek z ocelového plechu.



- 048103 AVES 103-16 Chrom lamelový 90 st.
- 048112 AVES 103-16 Chrom lamelový 90 st. SU
- 048103 AVES 103-16 Ms zámek lamelový 90 st.

Zámek má hloubku 16mm, závit M18, rozměr lamely je 35x15mm, tloušťka 2mm.



- 048104 AVES 288 Chrom zámek centrální 600

Centrální zámek je určen k uzamčení kontejnerových zásuvek, délka vodící tyče 600mm, součástí jsou 4 blokovací kolíčky pro hloubku 8mm.



- 048105 AVES 408 Chrom zámek na sklo

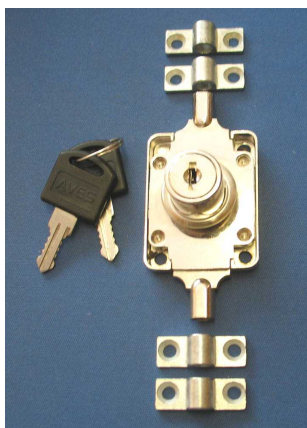
Zámek je určen pro uzamčení jednokřídlých skleněných dveří bez nutnosti vrtání s šířkou skla 5-8mm.



- 048106 AVES 106 Chrom zámek s háčky

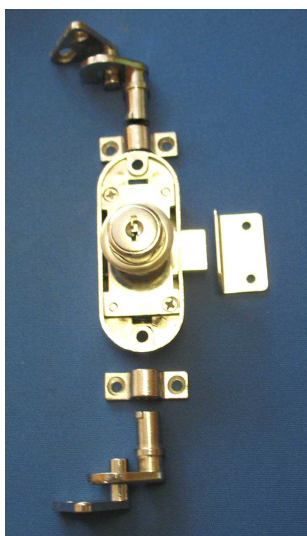
Zámek slouží k uzamykání roletových a posuvných dveří.

Nábytkové zámky AVES



048107 AVES 168-22 Chrom zámek rozvorový

Součástí zámku jsou rozvorové tyče délky 1000mm
Maximální výška dveří 2070mm



048108 AVES 368-22 Chrom zámek třicestný

Součástí zámku jsou vodící tyče délky 1000mm
Maximální výška dveří 2080mm



048109 AVES 113 2/2 Chrom zámek na sklo

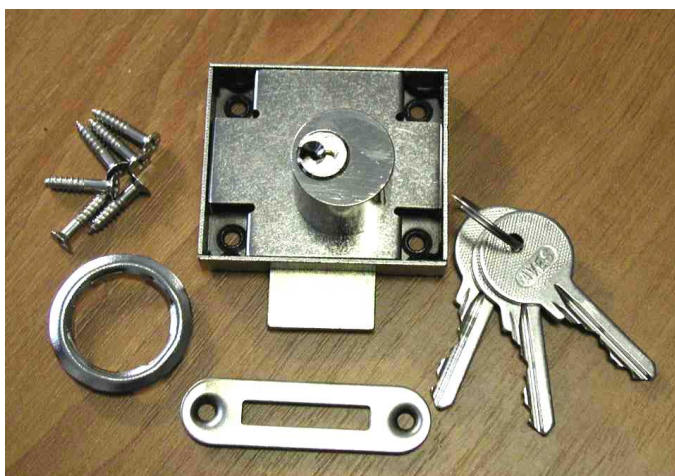
Zámek je určen pro dvoukřídlá skleněná dvířka tloušťky 5mm. Do dvířek je třeba vyvrtat otvory Ø 19mm.



048110 AVES 318 Chrom zámek na posuvná skla

Zámek slouží k uzamčení skleněných dvoukřídlých posuvných dvířek bez nutnosti vrtání.

Nábytkové zámky AVES



- 002901 Zámek zásuvkový AVES 118 s protiplechem
- 002902 Zámek zásuvkový AVES 118 SU na stejný uzávěr
- 002903 Odlitek klíče AVES k 118,702

- 002907 Zámek zásuvkový AVES 118 UNIVERSAL s posuvnou vložkou

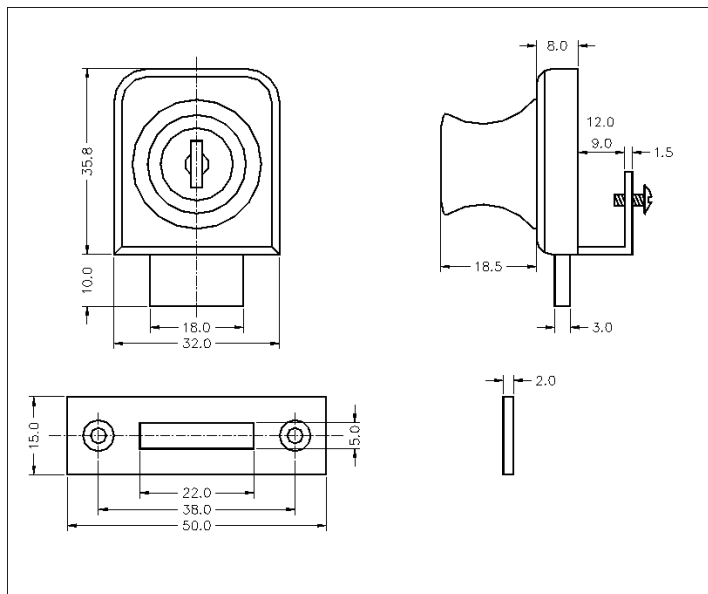


- 002904 Zámek rozvorový AVES 701 bez tyčí
- 002581 Tyče k nábytkovému zámku 1700mm
- 002582 Tyče k nábytkovému zámku 2200mm

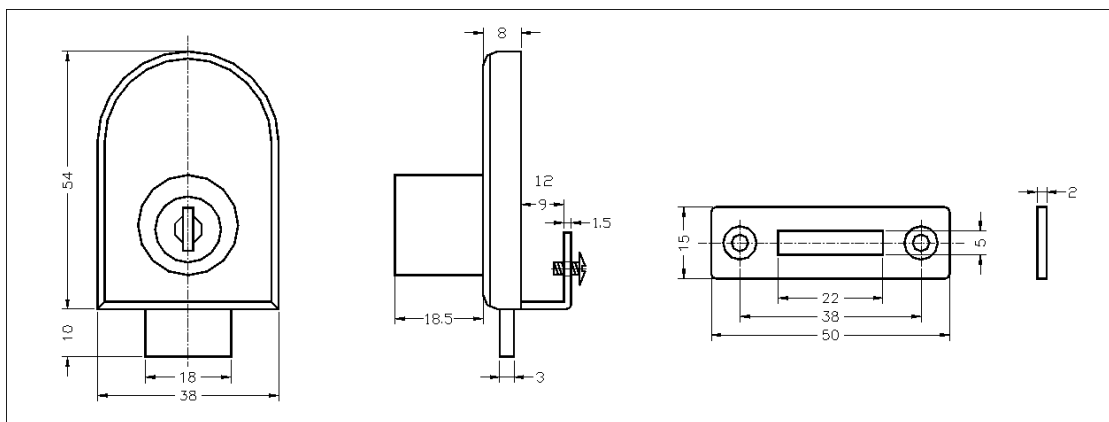
- 002906 Zámek rozvorový AVES 702 vložka, bez tyčí



036160 Armstrong 407/5 Cr na sklo



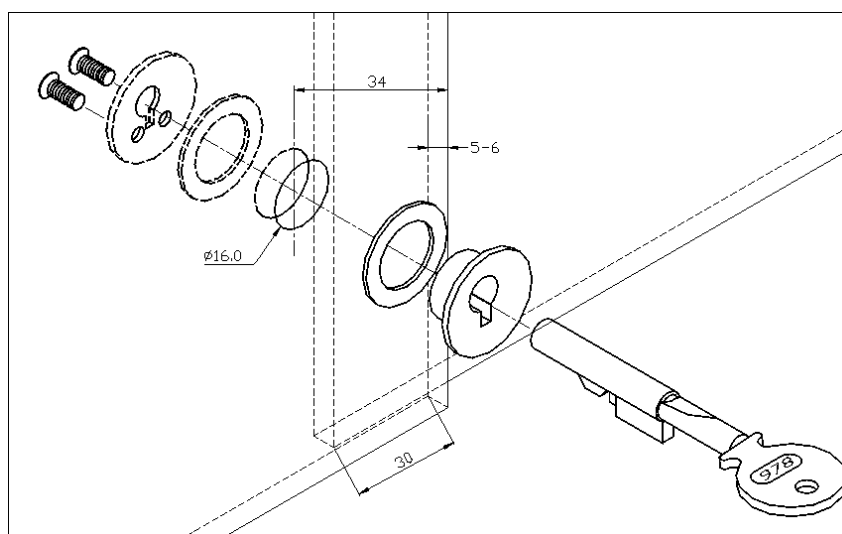
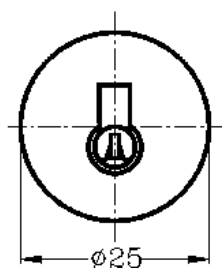
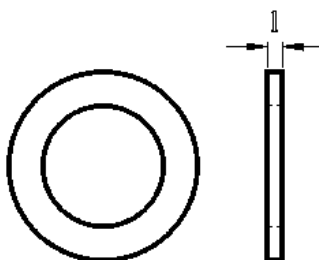
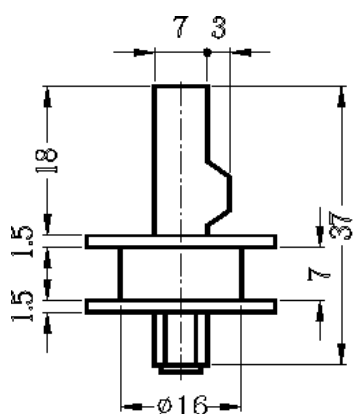
- 036005 Armstrong 408 Cr na sklo
- 036006 Armstrong 408 BK na sklo
- 036007 Armstrong 408 GD na sklo
- 036008 Armstrong 408 Cr na sklo SU





036165

Armstrong 409 Cr na sklo 2/2



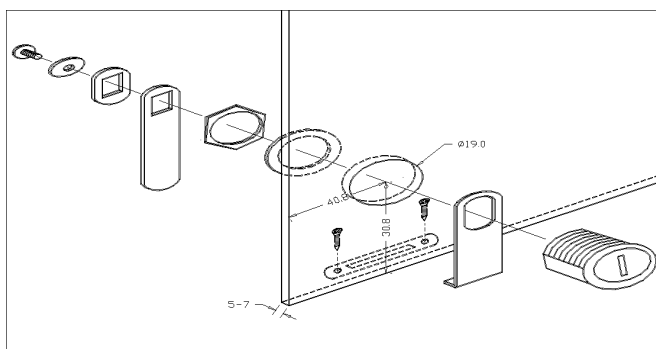
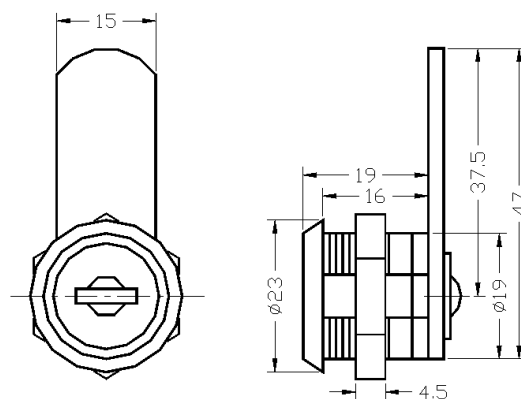
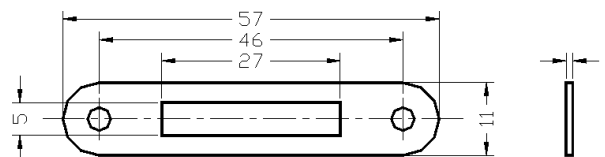
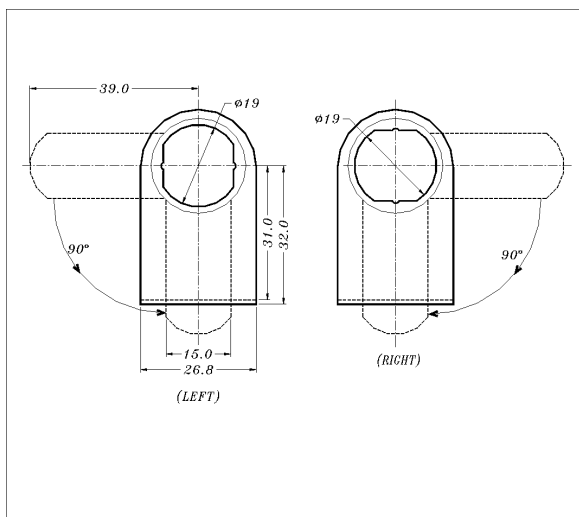


Nabídkový katalog

ARMSTRONG

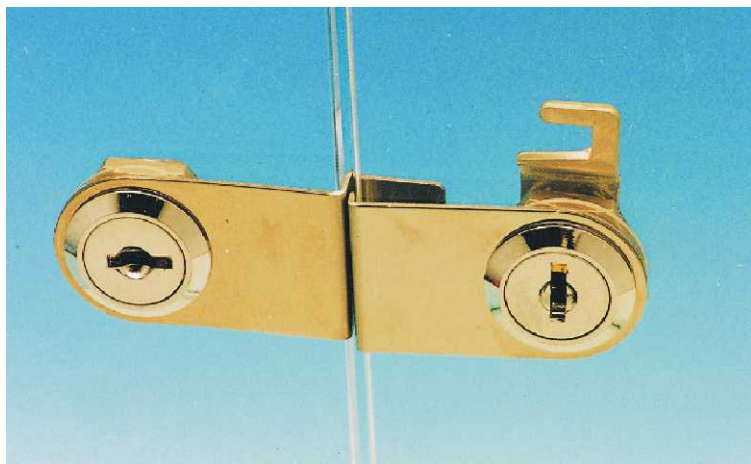


- 036035 Armstrong 410-1 Cr na sklo 1/1
036036 Armstrong 410-1 GD na sklo 1/1

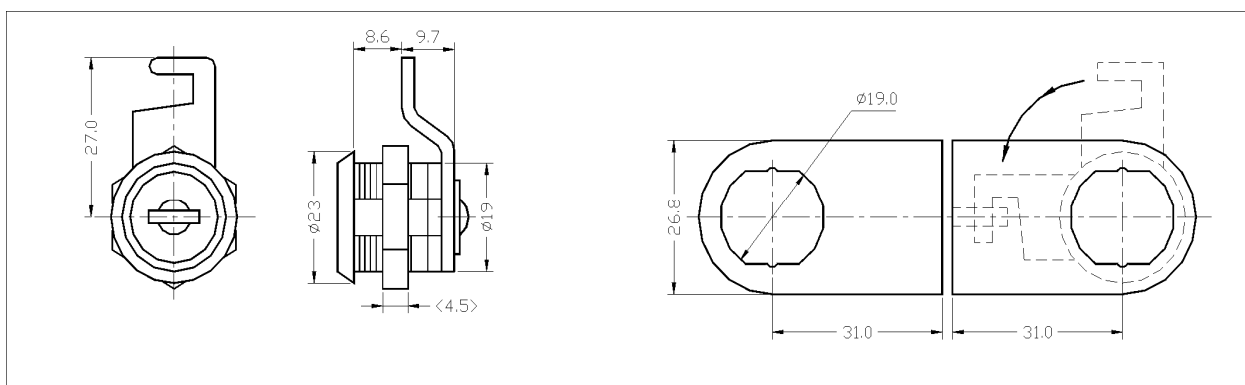
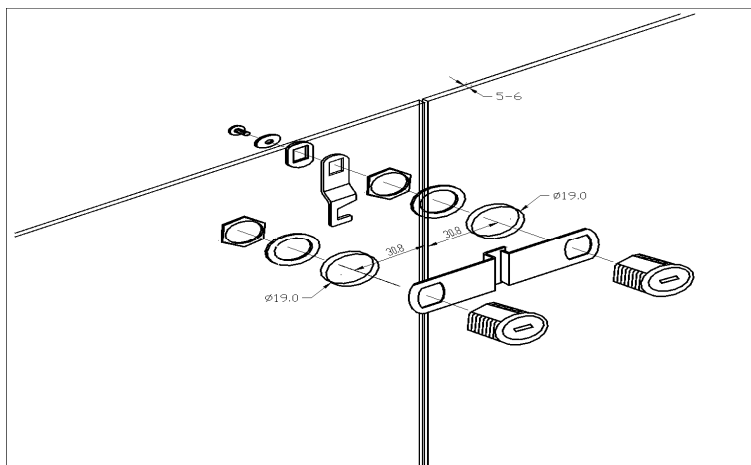


SATOS Prostějov a.s.
Vrahovická 4609
796 01 Prostějov
Česká republika

tel. : +420 582 305 810
fax.: +420 582 305 860
e-mail: satos@satos.cz
<http://www.satos.cz>



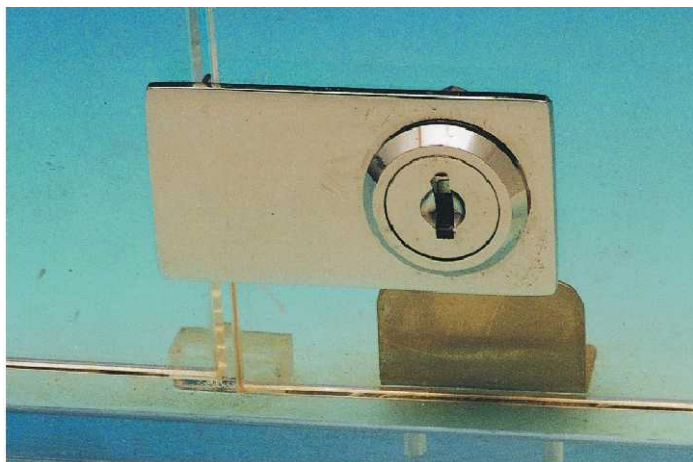
- 036010 Armstrong 410-2 Cr na sklo 2/2
- 036012 Armstrong 410-2 GD na sklo 2/2



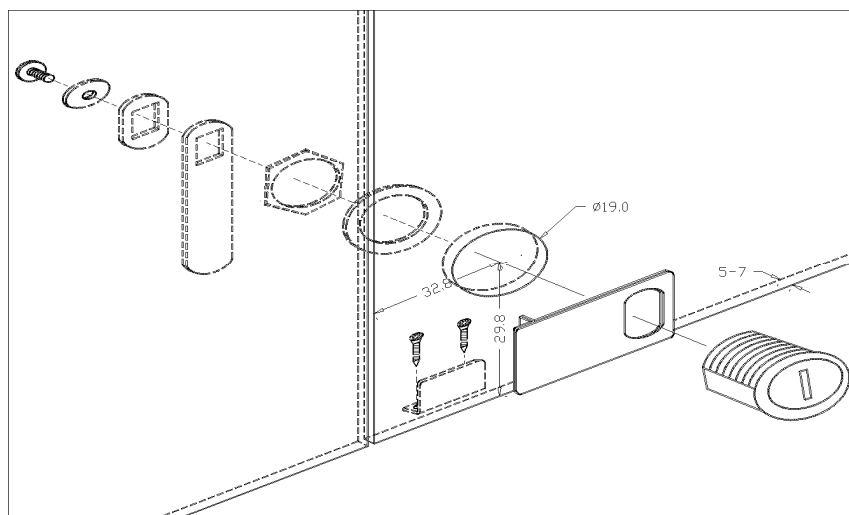
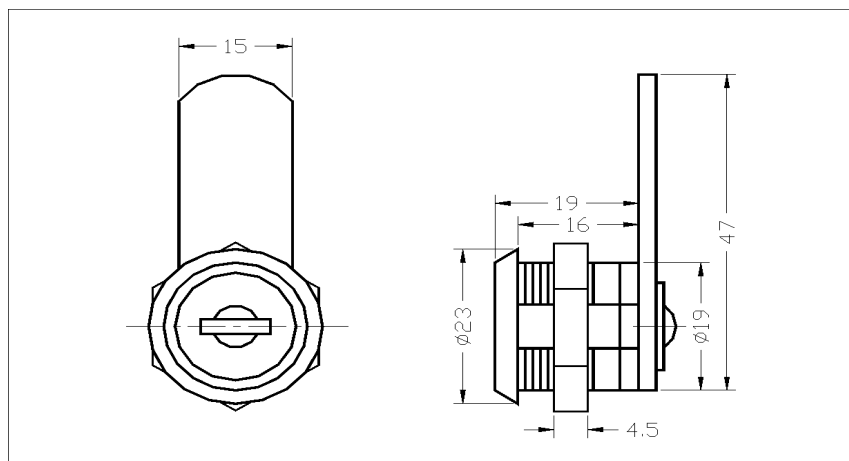


Nabídkový katalog

ARMSTRONG

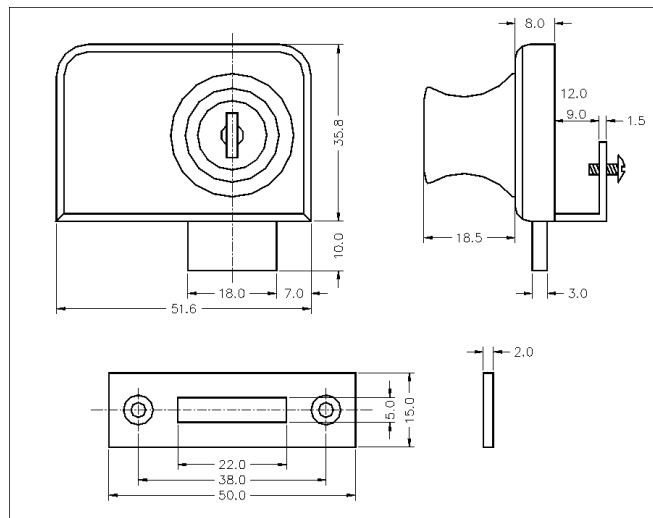


036040 Armstrong 410-3 Cr na sklo 2/2
036041 Armstrong 410-3 GD na sklo 2/2



SATOS Prostějov a.s.
Vrahovická 4609
796 01 Prostějov
Česká republika

tel. : +420 582 305 810
fax.: +420 582 305 860
e-mail: satos@satos.cz
<http://www.satos.cz>

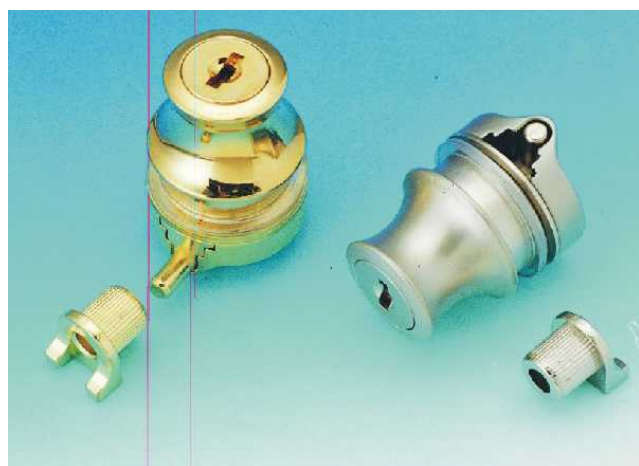


036150

Armstrong 417/5 Cr na sklo

036151

Armstrong 417/5 GD na sklo

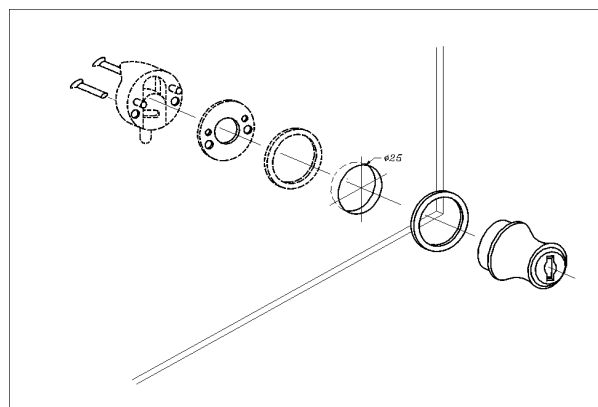
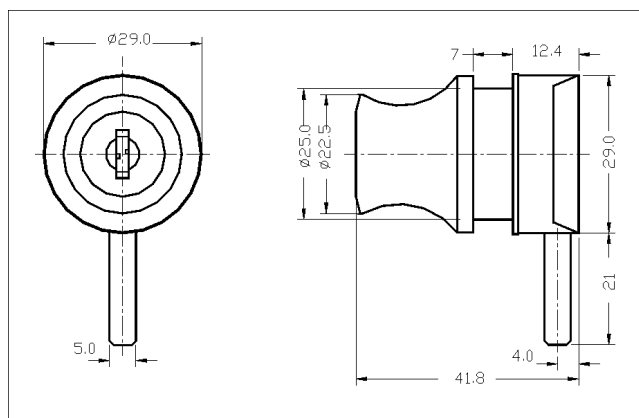


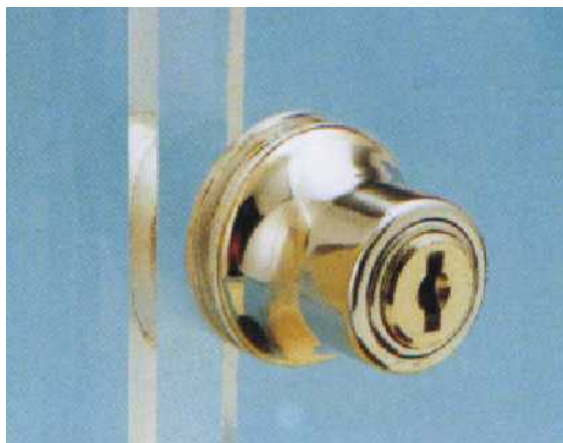
036140

Armstrong 4201/1 Cr na sklo

036141

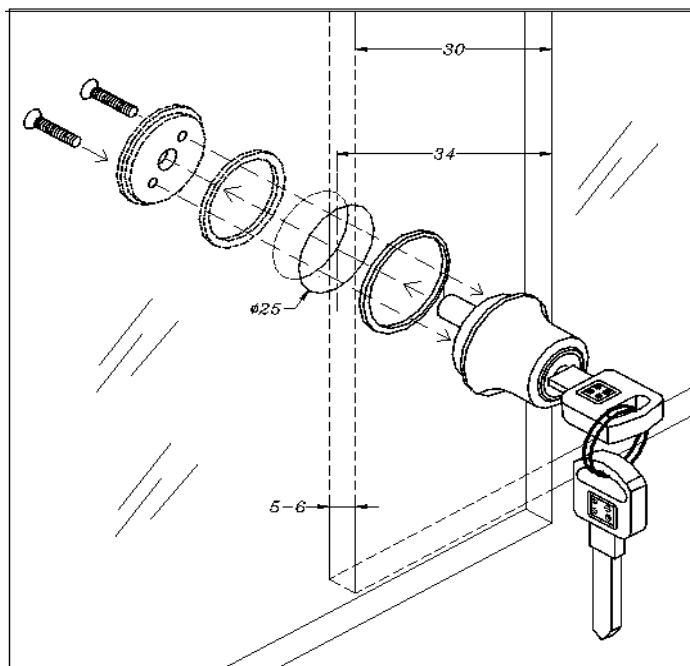
Armstrong 420 1/1 GD na sklo





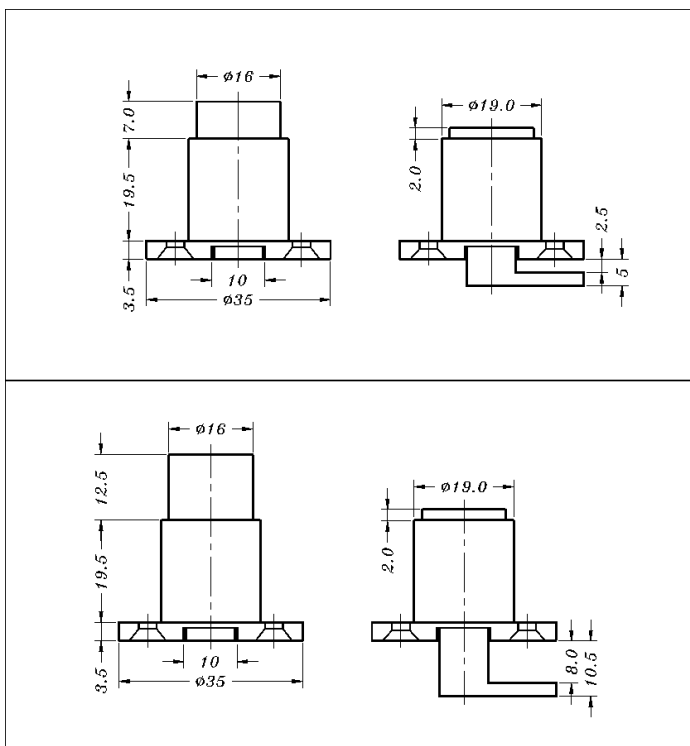
Armstrong na posuvné dveře

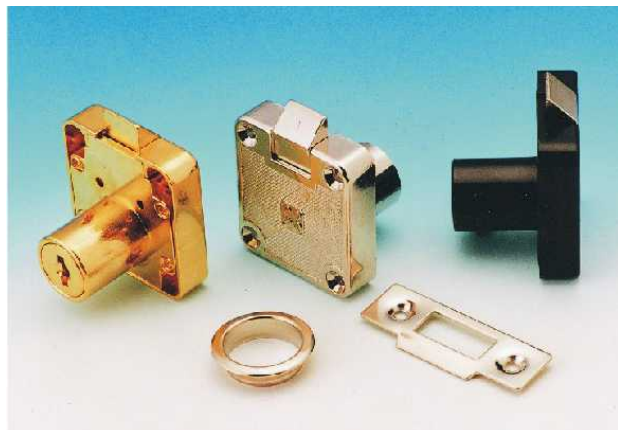
- 036130 Armstrong 419 Cr
- 036131 Armstrong 419 GD
- 036139 Armstrong 419 Cr SU



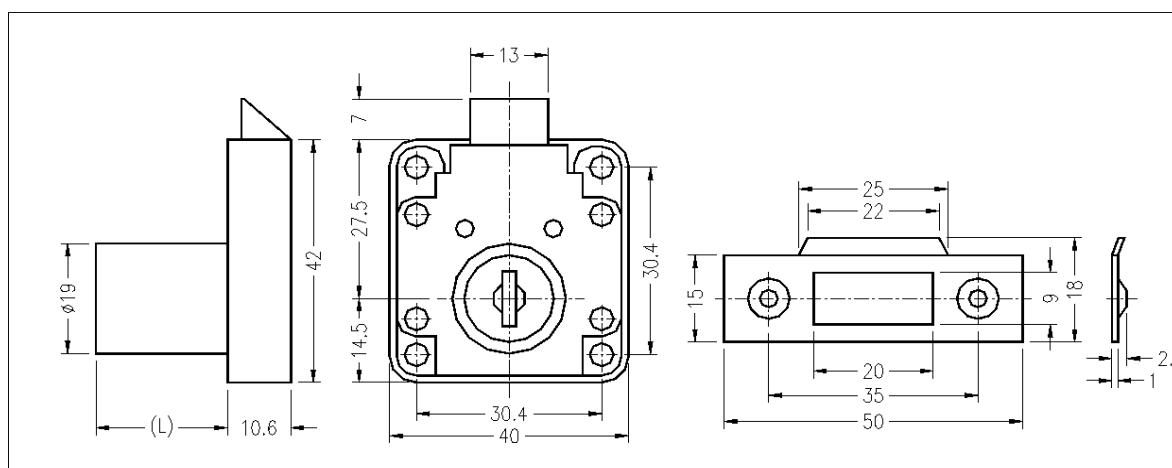
Armstrong zasouvací

- 036110 Armstrong 503 - 23 Cr
- 036110 Armstrong 503 - 23 GD

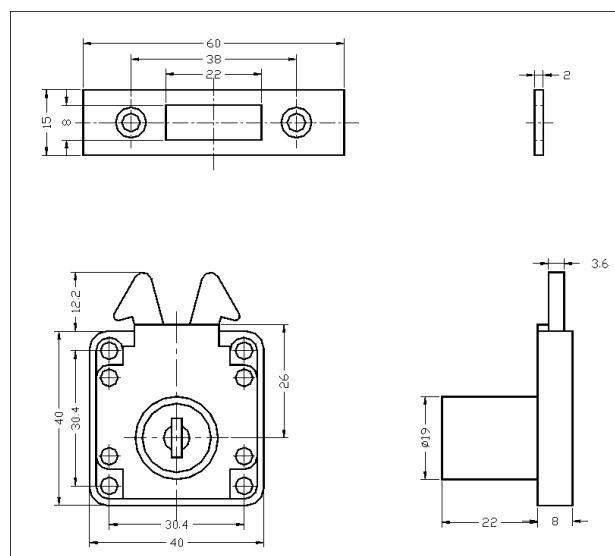


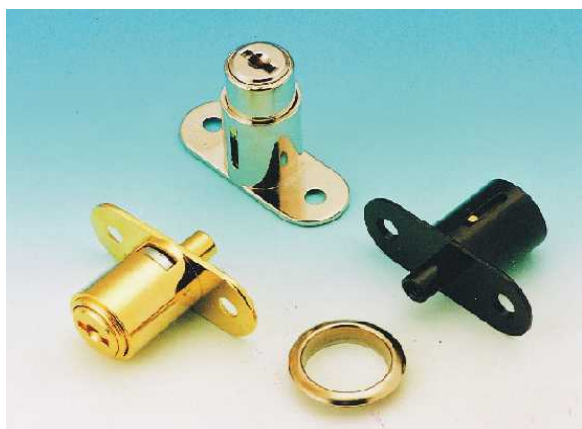


036015 Armstrong 502-22 Cr sklapka

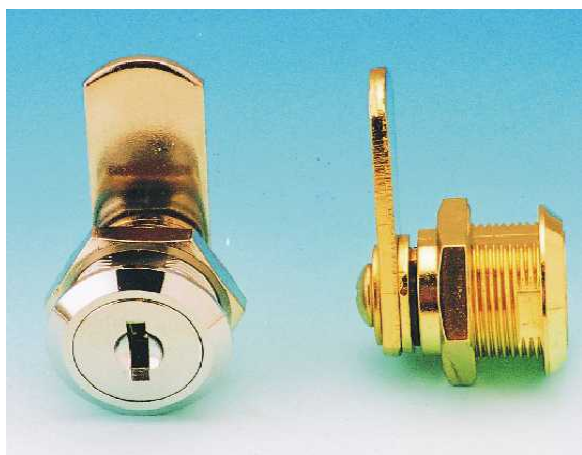
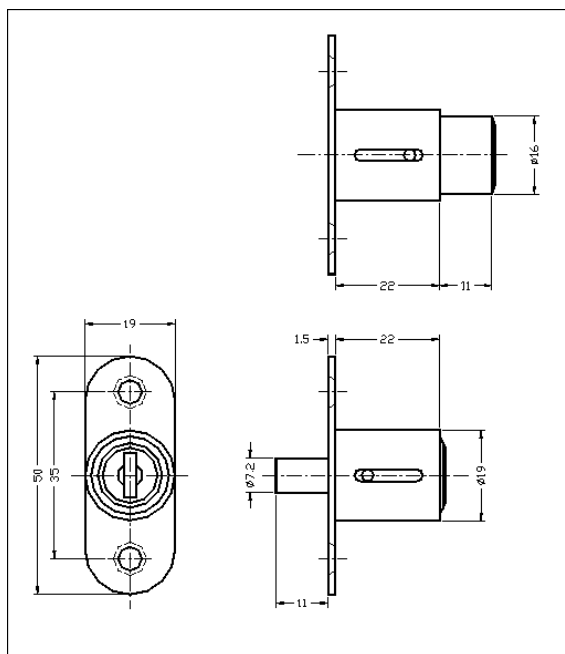


036060 Armstrong 509-22 Cr s háčky

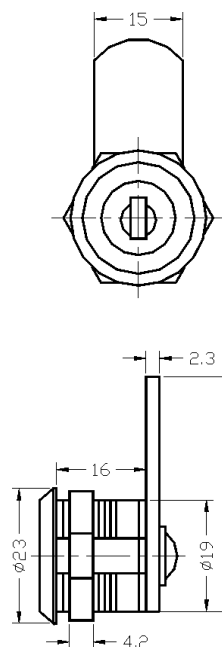




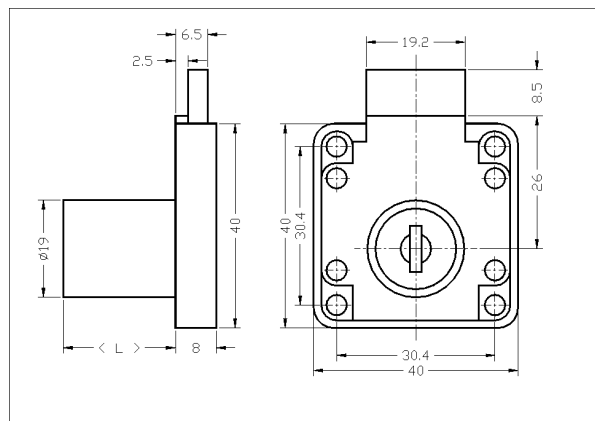
036050 Armstrong 506-12 Cr bajonet
036051 Armstrong 506-12 Cr bajonet SU



036030 Armstrong 505-16 Cr /1370/
036032 Armstrong 505-16 Cr /1370/ SU

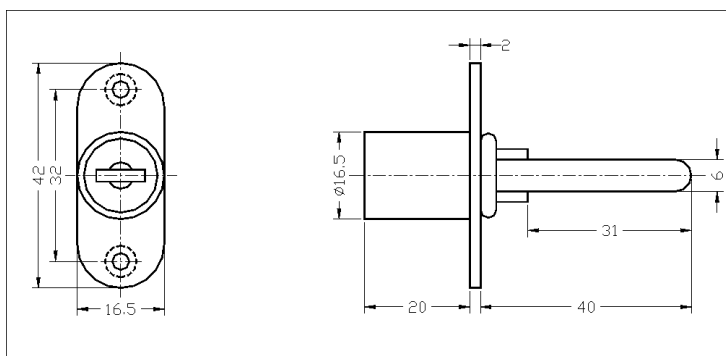
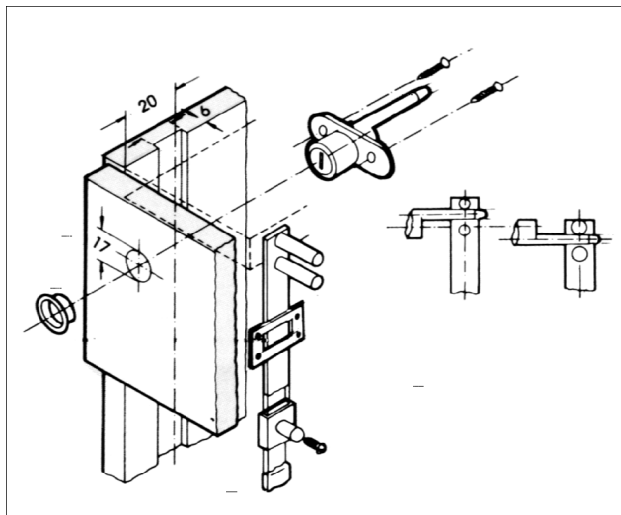


ARMSTRONG

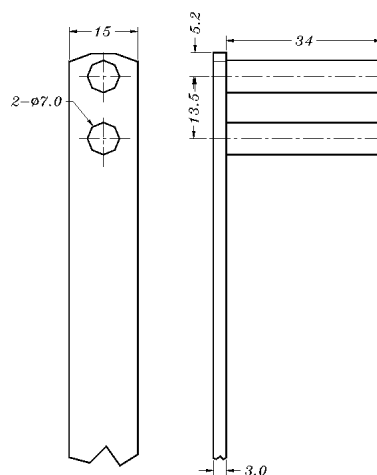


- 036001 Armstrong 507-22/11/ BK zásuvkový
- 036002 Armstrong 507-22/11/ GD zásuvkový
- 036003 Armstrong 507-11 Cr zásuvkový
- 036004 Armstrong 507-11 Cr zásuvkový SU

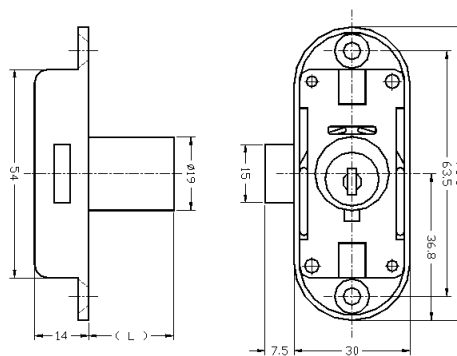
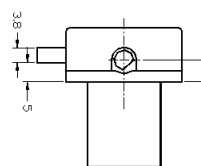
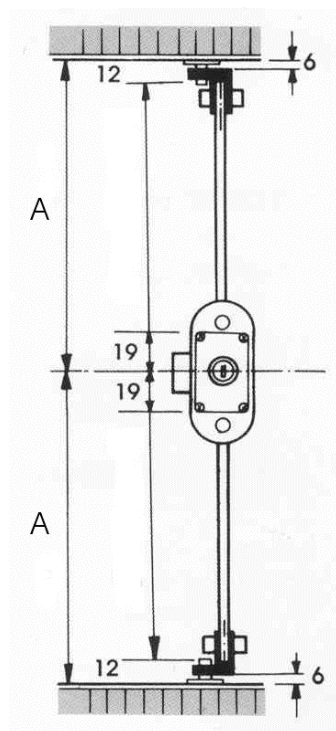
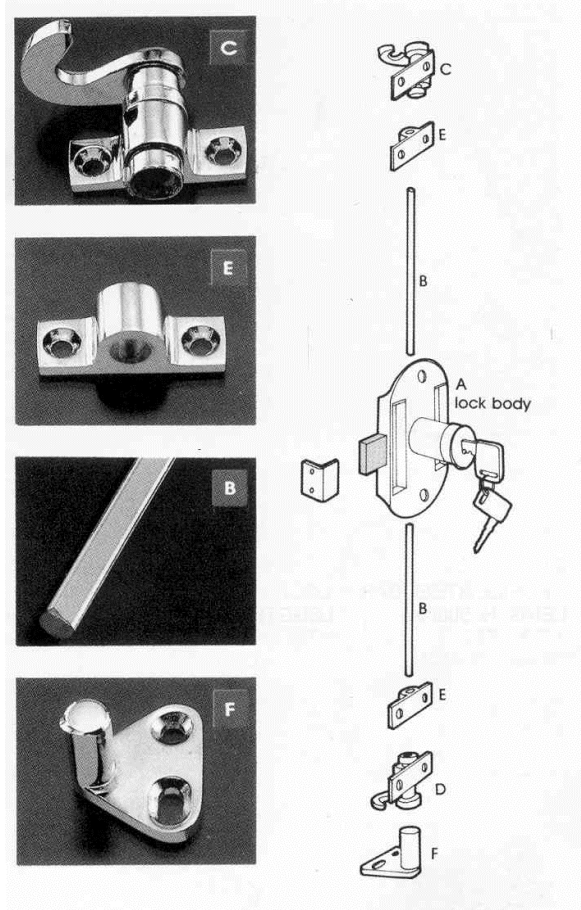
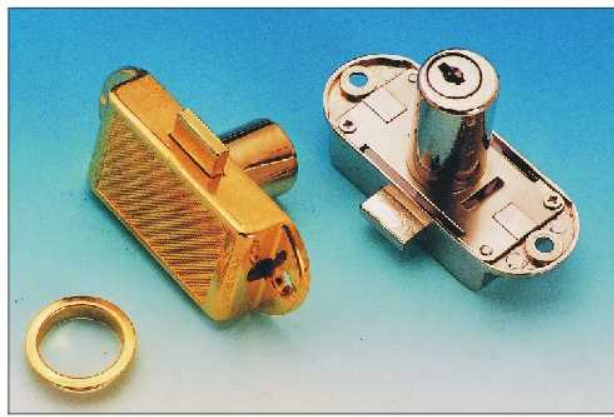
ARMSTRONG



036070 Armstrong 666-S 600/4 Cr central + tyč



ARMSTRONG



036025 Armstrong 701-22 Cr třícestný + tyče

SATOS Prostějov a.s.
 Vrahovická 4609
 796 01 Prostějov
 Česká republika

tel. : +420 582 305 810
 fax.: +420 582 305 860
 e-mail: satos@satos.cz
<http://www.satos.cz>

Nabídkový katalog



- 045101 Úhelník 20 žlutý Zn s prolisem (100ks)
- 045103 Úhelník 30 žlutý Zn s prolisem (100ks)
- 045104 Úhelník 40 žlutý Zn s prolisem (100ks)
- 045105 Úhelník 50 žlutý Zn s prolisem (100ks)
- 045106 Úhelník 60 žlutý Zn s prolisem (100ks)
- 045108 Úhelník 80 žlutý Zn s prolisem (100ks)
- 045109 Úhelník 100 žlutý Zn s prolisem (50ks)



- 045001 Úhelník 25 Pzn s prolisem (100ks)
- 045002 Úhelník 30 Pzn s prolisem (100ks)
- 045003 Úhelník 40 Pzn s prolisem (100ks)
- 045004 Úhelník 50 Pzn s prolisem (100ks)
- 045005 Úhelník 60 Pzn s prolisem (100ks)
- 045006 Úhelník 70 Pzn s prolisem (100ks)
- 045007 Úhelník 80 Pzn s prolisem (100ks)
- 045008 Úhelník 100 Pzn s prolisem (50ks)
- 045009 Úhelník 120 Pzn s prolisem (50ks)
- 045010 Úhelník 140 Pzn s prolisem (50ks)
- 045011 Úhelník 160 Pzn s prolisem (25ks)
- 045013 Úhelník 20 Pzn s prolisem (100ks)



- 003054 Úhelník 40 Zn (50ks)
- 003055 Úhelník 60 Zn (50ks)
- 003056 Úhelník 80 Zn (50ks)
- 003057 Úhelník 100 Zn (25ks)
- 003058 Úhelník 125 Zn (25ks)



- 017701 Rohovník 40*40 žlutý chromát (100ks)
- 017702 Rohovník 50*50 žlutý chromát (100ks)
- 017703 Rohovník 60*60 žlutý chromát (100ks)
- 017704 Rohovník 80*80 žlutý chromát (100ks)
- 017705 Rohovník 100*100 žlutý chromát (50ks)
- 017706 Rohovník 120*120 žlutý chromát (50ks)



- 045051 Spojovací pásek 60 Pzn (100ks)
- 045052 Spojovací pásek 80 Pzn (100ks)
- 045053 Spojovací pásek 100 Pzn (100ks)
- 045054 Spojovací pásek 120 Pzn (100ks)
- 045055 Spojovací pásek 140 Pzn (100ks)
- 045056 Spojovací pásek 160 Pzn (100ks)

MAGNETICKÉ SKLAPKY



- | | |
|--------|------------------------------------|
| 065501 | Magnetická sklapka MC 01B bílá PP |
| 065502 | Magnetická sklapka MC 01B hnědá PP |
| 065510 | Magnetická sklapka MC 03B bílá PP |
| 065511 | Magnetická sklapka MC 03B hnědá PP |
- pozn.: PP = Plastový Protiplech*



- | | |
|--------|---------------------------------|
| 065504 | Magnetická sklapka MC 02A bílá |
| 065505 | Magnetická sklapka MC 02A hnědá |
| 065507 | Magnetická sklapka MC 03A bílá |
| 065508 | Magnetická sklapka MC 03A hnědá |

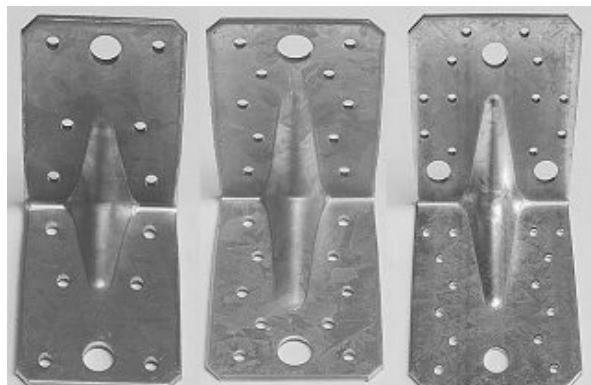
Balení: Magnetické sklapky jsou baleny v krabičce po 50 ks, sklapky 03 A po 100 ks.



KLOUBOVÉ ZÁVĚSY

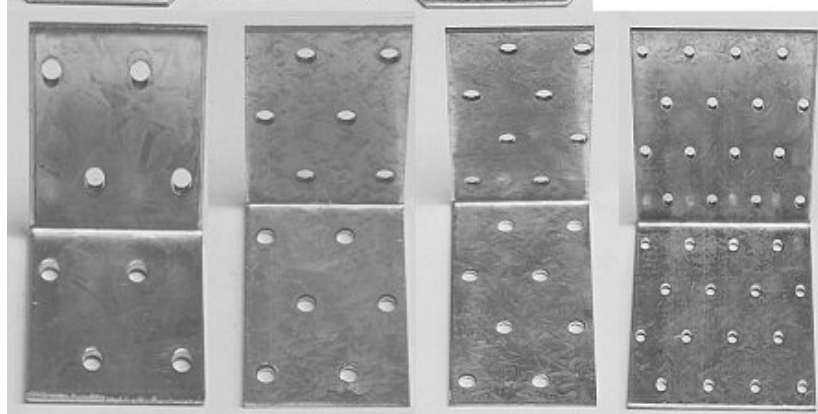
- | | |
|--------|---|
| 039031 | Kloubový závěs 30x20 mm Zn, (balení 100 ks) |
| 039032 | Kloubový závěs 30x30 mm Zn, (balení 100 ks) |
| 039036 | Kloubový závěs 40x25 mm Zn, (balení 100 ks) |
| 039037 | Kloubový závěs 40x40 mm Zn, (balení 100 ks) |
| 039042 | Kloubový závěs 50x35 mm Zn, (balení 100 ks) |
| 039043 | Kloubový závěs 50x40 mm Zn, (balení 100 ks) |
| 039044 | Kloubový závěs 50x45 mm Zn, (balení 100 ks) |
| 039048 | Kloubový závěs 60x40 mm Zn, (balení 100 ks) |
| 039053 | Kloubový závěs 70x60 mm Zn, (balení 100 ks) |

Spojovací prvky k dřevěné konstrukci



Objednací kódy:

- 045121 Úhelník s prolisem ZK-70X70X55/2,5mm (50ks)
- 045122 Úhelník s prolisem ZK-90x90x65/2,5mm (50ks)
- 045123 Úhelník s prolisem ZK-105x105x90/2,5mm (25ks)



Objednací kódy:

- 045125 Úhelník montážní KF-40x40x40/2mm (200ks)
- 045126 Úhelník montážní KF-60x60x40/2mm (100ks)
- 045127 Úhelník montážní KF-80x80x40/2mm (50ks)
- 045128 Úhelník montážní KF-80x80x80/2mm (50ks)



Objednací kódy:

- 045129 Spojka (deska) LP-100x35/2,5mm (10ks)
- 045130 Spojka(deska) LP-135x55/2,5mm (50ks)
- 045131 Spojka(deska) LP-175x65/2,5mm (50ks)
- 045132 Deska perforovaná PP-100x40/2mm (10ks)

- 045133 Deska perforovaná PP-40X120/1,5mm (100ks)
- 045134 Deska perforovaná PP-60x180/1,5mm (50ks)
- 045135 Deska perforovaná PP-80x240/1,5mm (25ks)

Spojovací úhelník



Objednací kódy:

064723 Spojovací úhelník Zn 20x20

Balení:

Dveřní stavěče



Objednací kódy:

032561	Stavěč dveřní oblý 150 – Chrom
032562	Stavěč dveřní oblý 150 – Nikl-broušený
032563	Stavěč dveřní oblý 150 – Bronz
032564	Stavěč dveřní oblý 150 – Mosaz
032565	Stavěč dveřní oblý 150 – Chrom-broušený
032567	Stavěč dveřní oblý 150 - Bílý

Balení:

Stavěče jsou baleny po kuse v PVC obalu, 10 ks v krabičce. Součástí jsou i připevňovací vruty v barvě stavěče.



032541	Stavěč dveřní 130mm bílý
032542	Stavěč dveřní 130mm hnědý
032543	Stavěč dveřní 130mm stříbrný

032546	Stavěč dveřní 180mm bílý
032547	Stavěč dveřní 180mm hnědý
032548	Stavěč dveřní 180mm stříbrný

Balení:

Stavěče jsou baleny po kuse v PVC obalu, 20 ks v krabičce. Součástí jsou i připevňovací vruty .

Dveřní stavěče



Objednací kódy:

032550 Stavěč dveřní 137mm Ni-broušený

Balení:

Stavěče jsou baleny po kuse v PVC obalu, 10 ks v krabičce. V kartonu 100 ks.
Součástí jsou i přípevnovací vruty v barvě stavěče.

Magnetické sklapky



- 065515 Magnetická sklapka MCB 01A bílá
065516 Magnetická sklapka MCB 01A hnědá

Magnetická sklapka je opatřena pružinou pro dvířka otvíraná stisknutím bez použití úchytky.

Rozměry: 45-56 x 38 x 19



- 065518 Magnetická sklapka MCB 02A bílá
065519 Magnetická sklapka MCB 02A hnědá

Magnetická sklapka je opatřena pružinou pro dvoje dvířka otvíraná stisknutím bez použití úchytky.

Rozměry: 45-56 x 65 x 19



- 065521 Magnetická sklapka MC 11A bílá
065522 Magnetická sklapka MC 11A hnědá

Balení: magnetické sklapky jsou baleny v samostatném sáčku, typ 01A v krabici po 100 ks , typ 02A po 50 ks, typ 11A po 150 ks.

Zástrče k zadlabání



Objednací kódy:

032071	Zástrč k zadlabání 150 mm – Zinek	032601	Zástrč k zadlabání 150 mm – Mosaz
032072	Zástrč k zadlabání 200 mm – Zinek	032602	Zástrč k zadlabání 200 mm – Mosaz
032073	Zástrč k zadlabání 250 mm – Zinek	032603	Zástrč k zadlabání 250 mm – Mosaz
032074	Zástrč k zadlabání 300 mm – Zinek	032606	Zástrč k zadlabání 500 mm – Mosaz
032075	Zástrč k zadlabání 400 mm – Zinek	032607	Zástrč k zadlabání 600 mm – Mosaz
		032621	Zástrč k zadlabání 150 mm – Chrom
		032622	Zástrč k zadlabání 200 mm – Chrom
032613	Zástrč k zadlabání 250 mm – Bronz	032623	Zástrč k zadlabání 250 mm – Chrom
032614	Zástrč k zadlabání 300 mm – Bronz	032624	Zástrč k zadlabání 300 mm – Chrom
032615	Zástrč k zadlabání 400 mm – Bronz	032625	Zástrč k zadlabání 400 mm – Chrom
032616	Zástrč k zadlabání 500 mm – Bronz	032626	Zástrč k zadlabání 500 mm – Chrom
032631	Zástrč k zadlabání 150 mm – Ni-satin		
032632	Zástrč k zadlabání 200 mm – Ni-satin		
032633	Zástrč k zadlabání 250 mm – Ni-satin		
032634	Zástrč k zadlabání 300 mm – Ni-satin		
032635	Zástrč k zadlabání 400 mm – Ni-satin		

Balení: Zástrče délek 150 mm, 200 mm, 250 mm, 300 mm jsou baleny v krabici po 20 ks, délky 400 mm, 500 mm, 600 mm jsou baleny po 10 ks. Dále je každá zástrč a protikus v PVC sáčku, zabraňujícím poškození povrchové úpravy.

SATOS Prostějov a.s.
Vrahovická 4609
796 01 Prostějov
Česká republika

tel. : +420 582 305 810
 fax.: +420 582 305 860
 e-mail: satos@satos.cz
<http://www.satos.cz>

Naložené zástrče



Objednací kódy:

032841	Naložená zástrč 375 – 100 Ni
032842	Naložená zástrč 375 – 100 Ms
032844	Naložená zástrč 375 – 150 Ni
032845	Naložená zástrč 375 – 150 Ms
032848	Naložená zástrč 375 – 200 Ni
032849	Naložená zástrč 375 – 200 Ms

Balení: Zástrče jsou baleny po 20 ks v krabičce, 100 ks / karton,
velikost 200 mm 60 ks / karton.

KONZOLY



KONZOLA s PH KRYTEM

032121 Konzola 12 PH kryt bílý F1
032122 Konzola 18 PH kryt bílý F1
032123 Konzola 24 PH kryt bílý F1



032126 Konzola 12 PH kryt hnědý F1
032127 Konzola 18 PH kryt hnědý F1
032128 Konzola 24 PH kryt hnědý F1

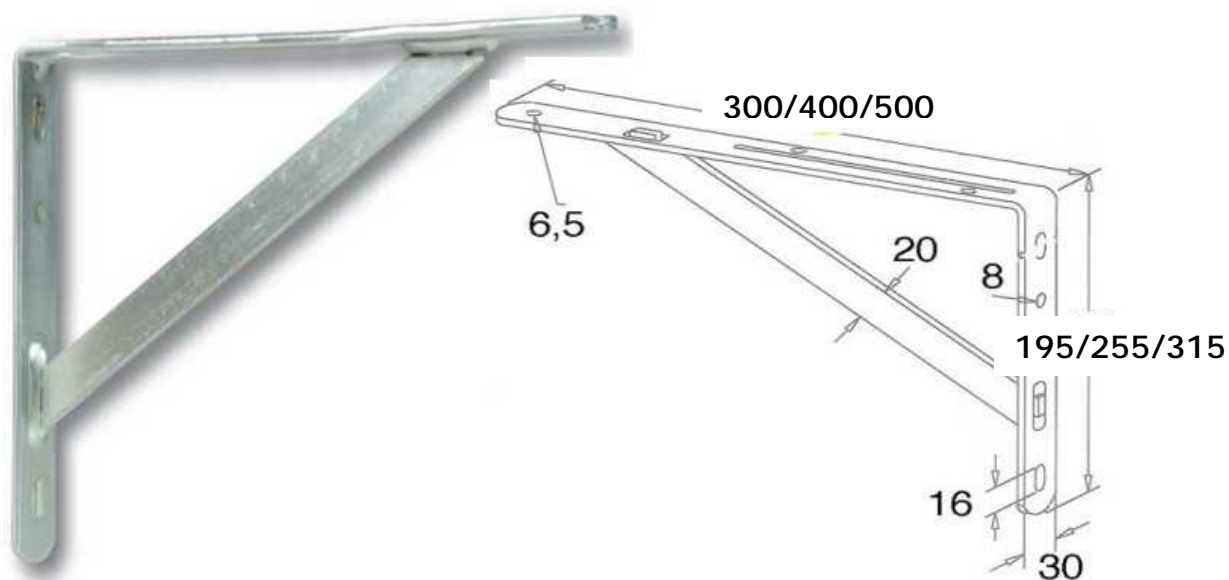
032130 Konzola 12 PH kryt světle hnědý F1
032131 Konzola 18 PH kryt světle hnědý F1

KONZOLA LAKOVANÁ



045020 Konzola 100 x 75 bílá - 10kg
045021 Konzola 100 x 75 hnědá - 10kg
045025 Konzola 125 x 100 bílá - 12kg
045026 Konzola 125 x 100 hnědá - 12kg
045031 Konzola 150 x 125 bílá - 16kg
045032 Konzola 150 x 125 hnědá - 16kg
045033 Konzola 175 x 150 bílá - 18kg
045034 Konzola 175 x 150 hnědá - 18kg
045035 Konzola 200 x 150 bílá - 20kg
045036 Konzola 200 x 150 hnědá - 20kg
045037 Konzola 225 x 200 bílá - 22kg
045038 Konzola 225 x 200 hnědá - 22kg
045039 Konzola 250 x 200 bílá - 24kg
045040 Konzola 250 x 200 hnědá - 24kg
045041 Konzola 300 x 250 bílá - 30kg
045042 Konzola 300 x 250 hnědá - 30kg
045043 Konzola 350 x 300 bílá - 34kg

Konzoly

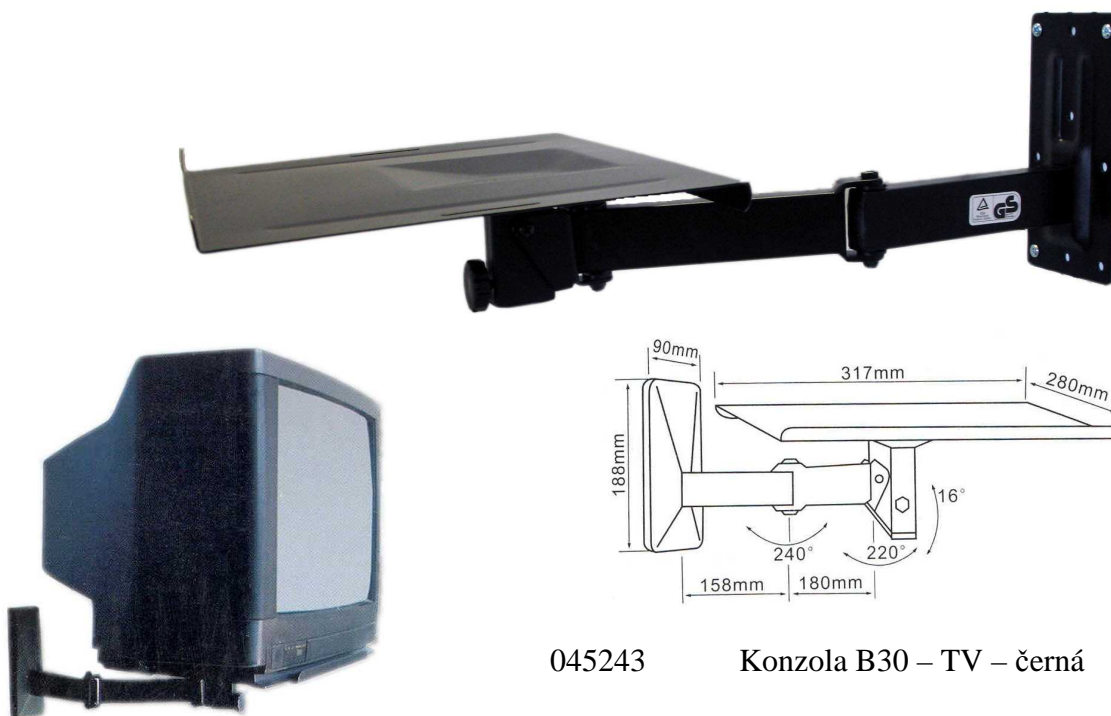


032076	Konzola Bzn 658300 300x195x30 nosnost 100kg/pár
032078	Konzola Bzn 658400 400x255x30 nosnost 100kg/pár
032077	Konzola Bzn 658500 500x315x30 nosnost 100kg/pár

Balení:

Součástí balení je návod k montáži a upevňovací prvky.

Konzoly



045243 Konzola B30 – TV – černá

nosnost – 30 kg
pro TV a monitory s úhlopříčkou 17''

Konzola pro TV najde využití v domácnostech, školách, hotelech, nemocnicích a podobně.
Lze ji využít jako nosič monitoru PC.
Součástí balení je návod k montáži a upevňovací prvky.

Madla, držáky zábradlí



Objednací kódy:

014301	Madlo 250mm chrom
014302	Madlo 250mm bílá
014303	Madlo 250mm hnědá
014311	Madlo 500mm chrom
014312	Madlo 500mm bílá
014313	Madlo 500mm hnědá



009151	Madlo bílé 300 x 100
009154	Madlo bílé 500 x 100
009157	Madlo bílé 700 x 100



064271	Držák zábradlí 81140 Chrom
064273	Držák zábradlí 81140 Ni-satin
064274	Držák zábradlí 81140 Bronz

Balení:

Držáky jsou baleny po kuse na blistru, krabička 10ks, karton 40ks.
Madla jednotlivě v plastovém obalu vč. upevňovací techniky.

Dveřní zarážky



Objednací kódy:

032058	Zarážka dveří Mosaz F1-267/C
032059	Zarážka dveří Chrom F1-267/C
032060	Zarážka dveří Patina F1-267/C
032061	Zarážka dveří Chrom – satin F1-267/C
032062	Zarážka dveří Nikl – satin F1-267/C
032064	Zarážka dveří Nikl - kartáčovaný F1-267/C

Balení : Zarážky jsou baleny v krabičce po 10 ks/ karton 100 ks. Dále je každá zarážka v PVC obalu včetně přípevňovacích vrutů a hmoždinek.



032201	Zarážka dveří válec DS 71 Chrom
032202	Zarážka dveří válec DS 71 Zlatá
032203	Zarážka dveří válec DS 71 Ni-brouš.
032204	Zarážka dveří válec DS 71 Bronz



032207	Zarážka dveří válec DS 73 Chrom
032208	Zarážka dveří válec DS 73 Zlatá
032209	Zarážka dveří válec DS 73 Ni-brouš.
032210	Zarážka dveří válec DS 73 Bronz

Balení:

Zarážky jsou baleny pokuse na blistru, krabička 10ks.

Dveřní zarážky podlahové



Objednací kódy:

032194 Zarážka dveří podlahová 98x39 mm NEREZ
032195 Zarážka dveří podlahová 82x72 mm NEREZ

032216 Zarážka dveří podlah.98x40mm
dekor dřevo světlá (dub)

032218 Zarážka dveří podlah.70x75mm
dekor dřevo světlá(dub)

032217 Zarážka dveří podlah.98x40mm
dekor dřevo tmavá (ořech)

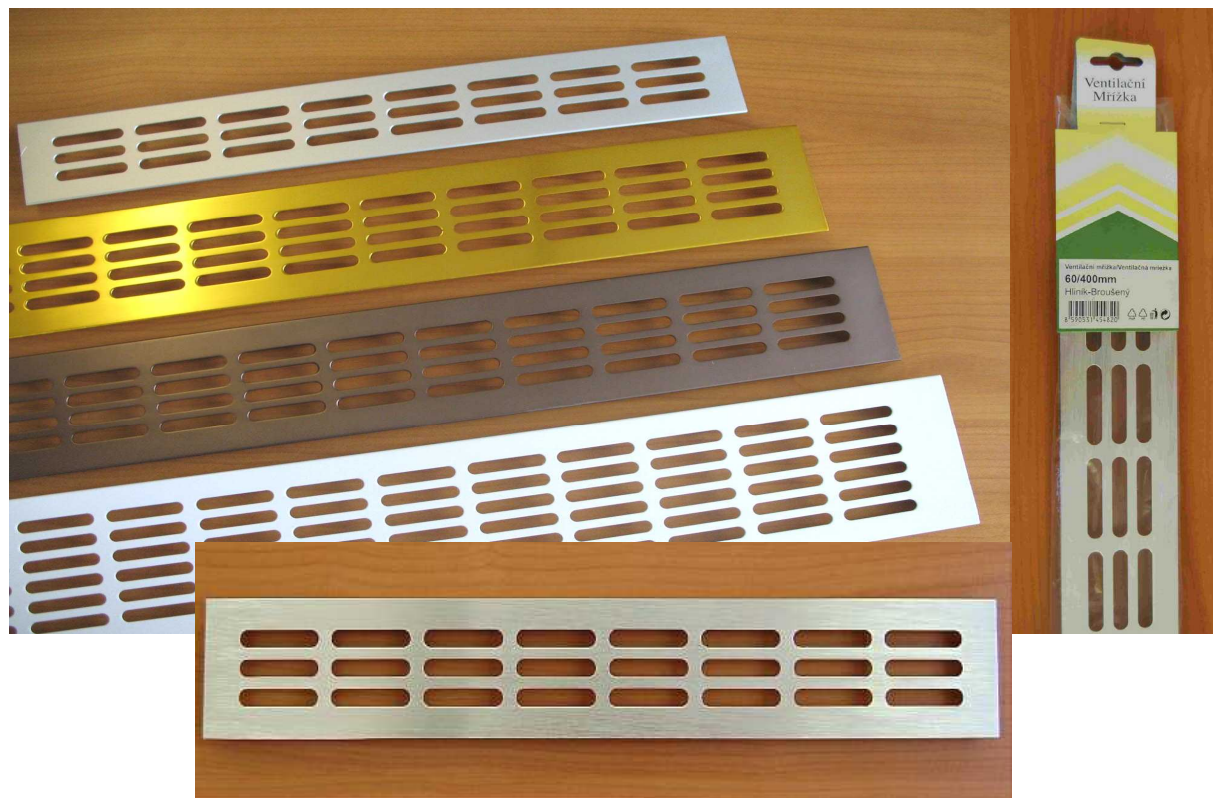
032219 Zarážka dveří podlah.70x75mm
dekor dřevo tmavá (ořech)



Balení:

Zarážky jsou baleny po 1 kuse v krabičce, v kartonu 6 ks. Dekor je v krabici po 6 ks v kombinaci 1x 032216, 1x 032218, 4x 032217, 4x 032219.

Ventilační mřížky Al



HLINÍK

délka (mm)	250	400	500	600	800	1000
šířka (mm)	objednací kódy					
60 / hliník	045405	045401	045406	045411	045416	045421
80 / hliník	045425	045426	045431	045436	045441	045446
100 / hliník		045451	045456	045461	045466	045471

HLINÍK BROUŠENÝ

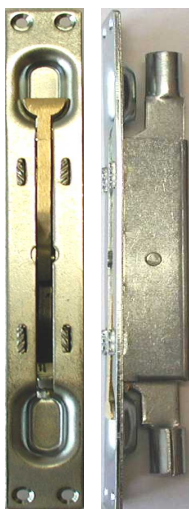
délka (mm)	250	400	500	600	800	1000
šířka (mm)	objednací kódy					
60 / hliník broušený		045482				
80 / hliník broušený		045487	045488	045489		

Velikost otvorů: 7,5 x 40 mm

Balení: Mřížky jsou baleny po 1 kuse v PVC sáčku s kartou viz. obrázek vpravo.

SATOS Prostějov a.s.
Vrahovická 4609
796 01 Prostějov
Česká republika

tel. : +420 582 305 810
fax.: +420 582 305 860
e-mail: satos@satos.cz
<http://www.satos.cz>



032079

Zástrč dvoucestná 194 mm Zn F1-422



032031

Pruž.zavírač dveří 40kg F1-91/2

032032

Pruž.zavírač dveří 60kg F1-91/3



032053

Stavěcí váleček zadlabací F1-208



032051

Stavěč sklapka vertikální F1-260



032052

Stavěč sklapka horizontální F1-260



032095

K 320 sklapka okenní



032081 Protikus zástrče D10
032082 Protikus zástrče D12
032088 Protikus zástrče D20



032055 Zarážka dveří D=20 válec bílá
032056 Zarážka dveří D=20 válec černá



032057 Zarážka dveří D=35 koule šedá
032067 Zarážka dveří D=35 koule bílá
032068 Zarážka dveří D=35 koule černá
032069 Zarážka dveří D=35 koule hnědá



032001 Pružinový záv.75 Ni F1-107
032002 Pružinový záv.75 Ms F1-109

032006 Pružinový záv.100 Ni F1-107
032007 Pružinový záv.100 Ms F1-109

032011 Pružinový záv.125 Ni F1-107
032012 Pružinový záv.125 Ms F1-109

032016 Pružinový záv.150 Ni F1-107
032017 Pružinový záv.150 Ms F1-109

Tlumič nárazu samolepící



Objednací kódy:

- 032196 Tlumič nárazu samolepící BÍLÝ / 2ks
- 032197 Tlumič nárazu samolepící HNĚDÝ / 2ks
- 032198 Tlumič nárazu samolepící BÉŽOVÝ / 2ks

Jedná se o samolepící plastové tlumiče určené na ochranu zdi před poškozením při prudkém otevření dveří.

Balení:

Tlumiče jsou baleny v sáčku po 2ks, 120 sad v krabici.

Ochrana podlah



Objednací kódy:

Bílá:

049101 Ochrana podlah 101 16x16mm B (20 ks)
 049103 Ochrana podlah 102 Ø16mm B (20 ks)
 049105 Ochrana podlah 103 21x21mm B (12 ks)
 049107 Ochrana podlah 104 Ø21mm B (12 ks)
 049109 Ochrana podlah 105 28x28mm B(6 ks)
 049111 Ochrana podlah 106 Ø 28mm B (6 ks)
 049113 Ochrana podlah 107 16x92mm B (4 ks)
 049115 Ochrana podlah 108 82x100mm B (1 ks)
 049117 Ochrana podlah 109 Ø26mm B (9 ks)
 049119 Ochrana podlah 110 Ø32mm B(5 ks)

Hnědá:

049102 Ochrana podlah 101 16x16mm H (20 ks)
 049104 Ochrana podlah 102 Ø16mm H (20 ks)
 049106 Ochrana podlah 103 21x21mm H (12ks)
 049108 Ochrana podlah 104 Ø21mm H (12 ks)
 049110 Ochrana podlah 105 28x28mm H (6 ks)
 049112 Ochrana podlah 106 Ø 28mm H (6 ks)
 049114 Ochrana podlah 107 16x92mm H (4 ks)
 049116 Ochrana podlah 108 80x100mm H (1ks)
 049118 Ochrana podlah 109 Ø26mm H (9 ks)
 049120 Ochrana podlah 110 Ø32mm H (5 ks)

tloušťka 3 mm

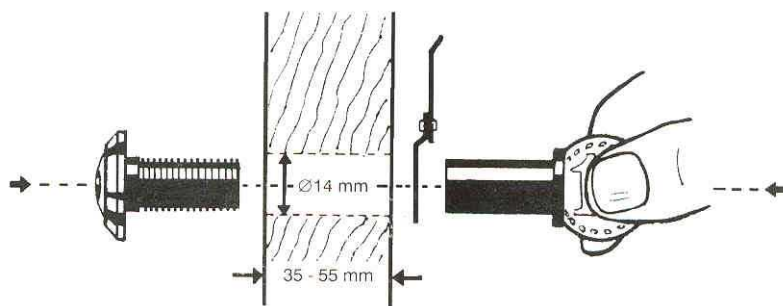
Jedná se o samolepící filcové podložky určené na ochranu parketových, laminátových a PVC podlah před poškozením.

Číslo v závorce za názvem udává počet ks na blistru.



Nabídkový katalog

DVEŘNÍ PRŮHLEDÍTKA



Objednací kódy:

014451	Průhledítka kompletní – Černá	014455	Průhledítka bez podložek – Černá
014452	Průhledítka kompletní – Chrom	014456	Průhledítka bez podložek – Chrom
014453	Průhledítka kompletní – Mosaz	014457	Průhledítka bez podložek – Mosaz
014454	Průhledítka kompletní – Bronz	014458	Průhledítka bez podložek – Bronz
014460	Průhledítka kompletní – Ni-satin	014459	Průhledítka bez podložek – Ni-satin

Panoramatické kukátko je určeno pro dveře o síle 35-55mm, průměr otvoru -14mm, zorný úhel je 180°. Součástí sady jsou dvě nerezové podložky.

SATOS Prostějov a.s.
Vrahovická 41
796 02 Prostějov
Česká republika

tel. : +420 582 305 810
fax.: +420 582 305 860
e-mail: satos@satos.cz
<http://www.satos.cz>



Nabídkový katalog

DVEŘNÍ PRŮHLEDÍTKA



Objednací kód:

040450 Průhledítko se jmenovkou chrom 150x42

Panoramatické kukátko se jmenovkou je určeno pro dveře o síle 35-55mm, průměr otvoru - 14mm, zorný úhel je 180°.

Rozměry: vnější 150 x 42 mm

Balení:

Průhledítka jsou baleny po 1ks v krabičce, 30 ks v krabici.

SATOS Prostějov a.s.
Vrahovická 41
796 02 Prostějov
Česká republika

tel. : +420 582 305 810
fax.: +420 582 305 860
e-mail: satos@satos.cz
<http://www.satos.cz>

Přídavný zámek YALE



Objednací kód:

001899 Přídavný zámek YALE 2Yt 3 klíče Ni – satin

Balení: Zámky jsou baleny v kartonu po 24 ks, jednotlivě v krabičce jako sada včetně návodu k montáži.

Zámek je dvojjápadový, pravo-levý, vybavený masivní ocelovou závorou.

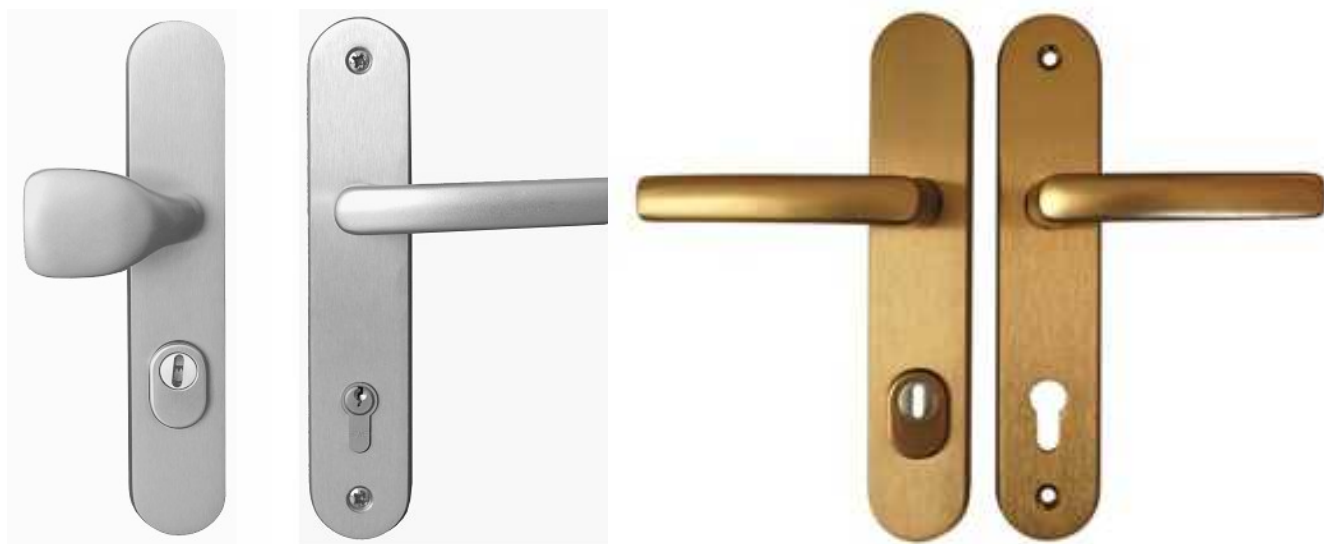
Vložka v povrchové úpravě leštěná mosaz.

Určen pro sílu dveří 35 – 55 mm.

Vzdálenost od hrany dveří 50 nebo 60 mm.

V případě poptávky je možné objednat v povrchových úpravách mosaz, bronz, bílá nebo černá matná.

Jedná se o výrobek firmy YALE, která je součástí ASSA ABLOY Group.

Bezpečnostní kování – bezpečnostní třída 2**Objednací kódy:**

051801 B.K A1/90 klika-madlo s krytkou F1
051802 B.K A1/72 klika-madlo s krytkou F1
051803 B.K A1/92 klika-madlo s krytkou F1
051806 B.K A1/90 klika-madlo s krytkou F4
051807 B.K A1/72 klika-madlo s krytkou F4
051808 B.K A1/92 klika-madlo s krytkou F4
051840 Sada prodlužovací A1,A2 55-65mm
051841 Sada prodlužovací A1, A2 67-80mm

051821 B.K A4/90 klika-klika s krytkou F1
051822 B.K A4/72 klika-klika s krytkou F1
051823 B.K A4/92 klika-klika s krytkou F1
051826 B.K A4/90 klika-klika s krytkou F4
051827 B.K A4/72 klika-klika s krytkou F4
051828 B.K A4/92 klika-klika s krytkou F4
051842 Sada prodlužovací A1, A2 80-90mm
051843 Sada prodlužovací A4,A7 67-80mm

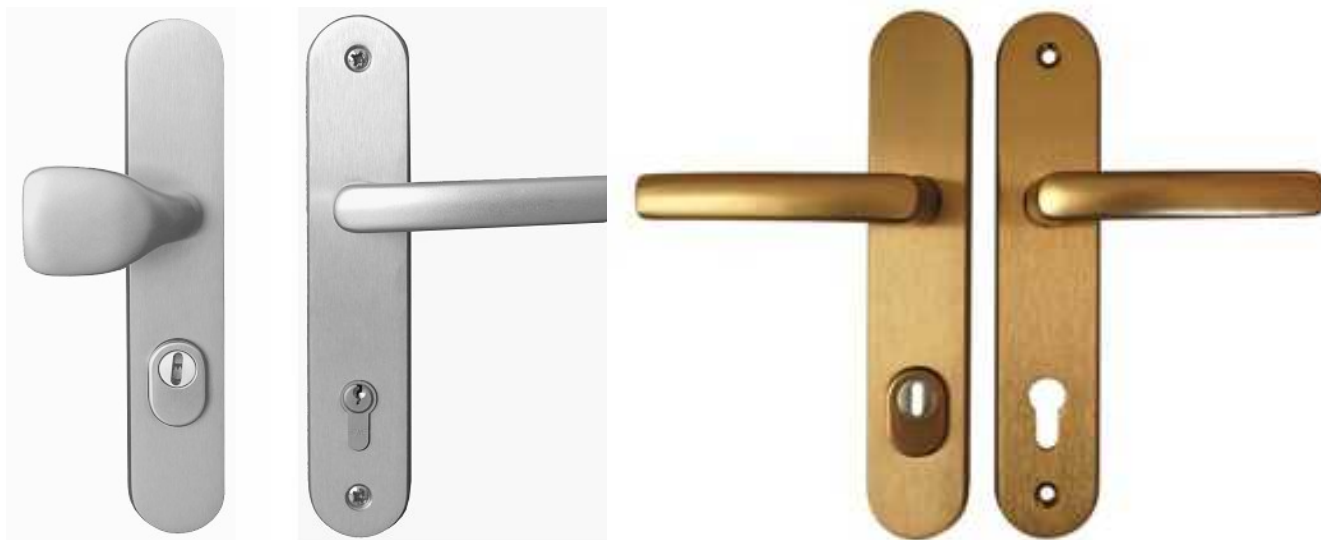
Balení: Kování je baleno jako sada v papírové krabici včetně příslušenství a návodu k montáži. Karton 20 sad. Jedná se o bezpečnostní kování podle ČSN EN 1906:2012 třída bezpečnosti 2.

Kování je vyrobené z eloxovaného hliníku, vybavené svorníky proti odvrtnutí, pevnostními šrouby a kalenou ocelovou deskou chránící vložku zámku.

Standardně je dodáváno pro tloušťku dveří 40-55mm. Pro montáž na dveře s jinou tloušťkou je nutné použít prodlužovací sadu.

Barevné provedení: F1 – přírodní hliník, F4 – bronz, F9 - nerez.

Při montáži je nutné použít přiloženou šablonu, která je rozdílná pro jednotlivé rozteče.

Bezpečnostní kování – bezpečnostní třída RC 3**Objednací kódy:**

051851	B.K A1/90 klika-madlo s krytkou F1	051871	B.K A4/90 klika-klika s krytkou F1
051852	B.K A1/72 klika-madlo s krytkou F1	051872	B.K A4/72 klika-klika s krytkou F1
051853	B.K A1/92 klika-madlo s krytkou F1	051873	B.K A4/92 klika-klika s krytkou F1
051856	B.K A1/90 klika-madlo s krytkou F4	051876	B.K A4/90 klika-klika s krytkou F4
051857	B.K A1/72 klika-madlo s krytkou F4	051877	B.K A4/72 klika-klika s krytkou F4
051858	B.K A1/92 klika-madlo s krytkou F4	051878	B.K A4/92 klika-klika s krytkou F4
051840	Sada prodlužovací A1,A2 55-65mm	051842	Sada prodlužovací A1, A2 80-90mm
051841	Sada prodlužovací A1, A2 67-80mm	051843	Sada prodlužovací A4,A7 67-80mm

Balení: Kování je baleno jako sada v papírové krabici včetně příslušenství a návodu k montáži. Karton 20 sad. Jedná se o bezpečnostní kování podle ČSN EN 1630:2012 v návaznosti na ČSN EN 1627:2012 bezpečnostní třída RC 3.

Kování je vyrobené z eloxovaného hliníku, vybavené svorníky proti odvrtní, pevnostními šrouby a kalenou ocelovou deskou chránící vložku zámku.

Standardně je dodáváno pro tloušťku dveří 40-55mm. Pro montáž na dveře s jinou tloušťkou je nutné použít prodlužovací sadu.

Barevné provedení: F1 – přírodní hliník, F4 – bronz, F9 - nerez.

Při montáži je nutné použít přiloženou šablonu, která je rozdílná pro jednotlivé rozteče.

Bezpečnostní kování - bezpečnostní třída 2**Objednací kódy:**

051804 B.K A1/90 klika-madlo s krytkou F9
051805 B.K A1/72 klika-madlo s krytkou F9
051809 B.K A1/92 klika-madlo s krytkou F9

051824 B.K A4/90 klika-klika s krytkou F9
051825 B.K A4/72 klika-klika s krytkou F9
051829 B.K A4/92 klika-klika s krytkou F9

Balení: Kování je baleno jako sada v papírové krabici včetně příslušenství a návodu k montáži. Karton 20 sad. Jedná se o bezpečnostní kování podle ČSN EN 1906:2012 třída bezpečnosti 2.

Kování je vyrobené z eloxovaného hliníku, vybavené svorníky proti odvrtnutí, pevnostními šrouby a kalenou ocelovou deskou chránící vložku zámku.

Standardně je dodáváno pro tloušťku dveří 40-55mm. Pro montáž na dveře s jinou tloušťkou je nutné použít prodlužovací sadu.

Barevné provedení: F9 – nerez.

Při montáži je nutné použít přiloženou šablonu, která je rozdílná pro jednotlivé rozteče.

Bezpečnostní kování - bezpečnostní třída RC 3**Objednací kódy:**

051854 B.K A1/90 klicka-madlo s krytkou F9
051855 B.K A1/72 klicka-madlo s krytkou F9
051859 B.K A1/92 klicka-madlo s krytkou F9

051874 B.K A4/90 klicka-klicka s krytkou F9
051875 B.K A4/72 klicka-klicka s krytkou F9
051879 B.K A4/92 klicka-klicka s krytkou F9

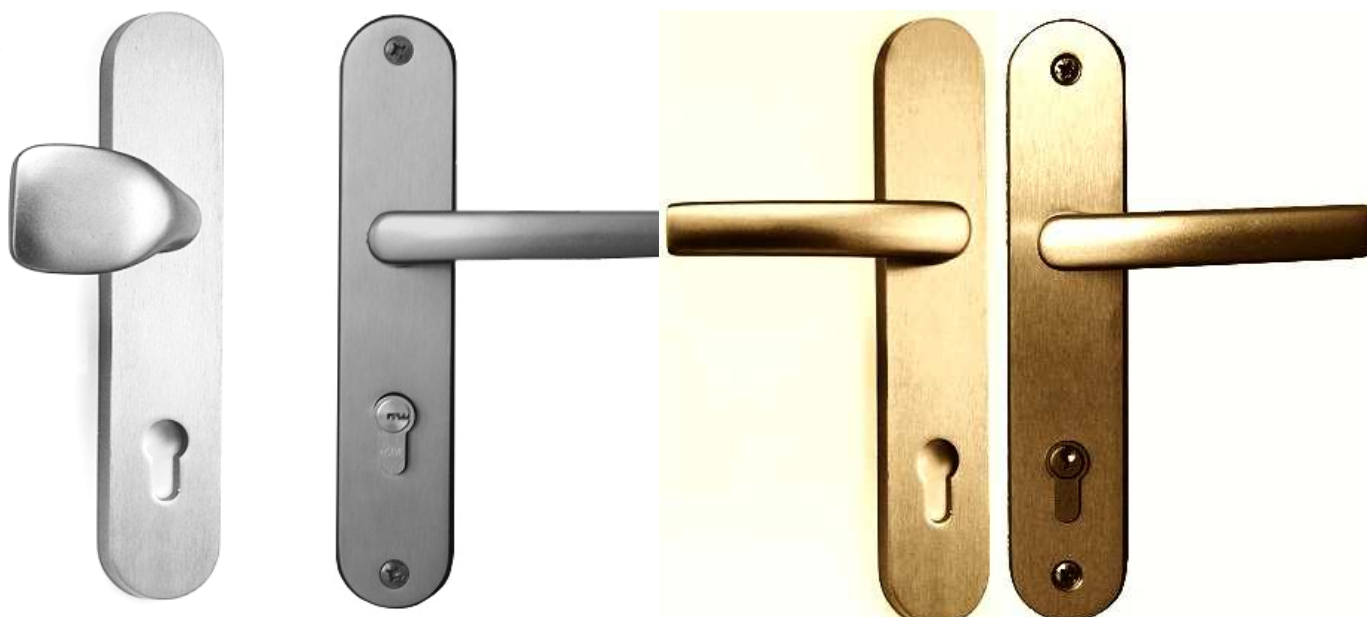
Balení: Kování je baleno jako sada v papírové krabici včetně příslušenství a návodu k montáži. Karton 20 sad. Jedná se o bezpečnostní kování podle ČSN EN 1630:2012 v návaznosti na ČSN EN 1627:2012 bezpečnostní třída RC 3.

Kování je vyrobené z eloxovaného hliníku, vybavené svorníky proti odvrtní, pevnostními šrouby a kalenou ocelovou deskou chránící vložku zámku.

Standardně je dodáváno pro tloušťku dveří 40-55mm. Pro montáž na dveře s jinou tloušťkou je nutné použít prodlužovací sadu.

Barevné provedení: F9 – nerez.

Při montáži je nutné použít přiloženou šablonu, která je rozdílná pro jednotlivé rozteče.

Bezpečnostní kování - bezpečnostní třída 2**Objednací kódy:**

051811	B.K A2/90 klika-madlo bez krytky F1	051831	B.K A7/90 klika-klika bez krytky F1
051812	B.K A2/72 klika-madlo bez krytky F1	051832	B.K A7/72 klika-klika bez krytky F1
051813	B.K A2/92 klika-madlo bez krytky F1	051833	B.K A7/92 klika-klika bez krytky F1
051816	B.K A2/90 klika-madlo bez krytky F4	051836	B.K A7/90 klika-klika bez krytky F4
051817	B.K A2/72 klika-madlo bez krytky F4	051837	B.K A7/72 klika-klika bez krytky F4
051818	B.K A2/92 klika-madlo bez krytky F4	051838	B.K A7/92 klika-klika bez krytky F4

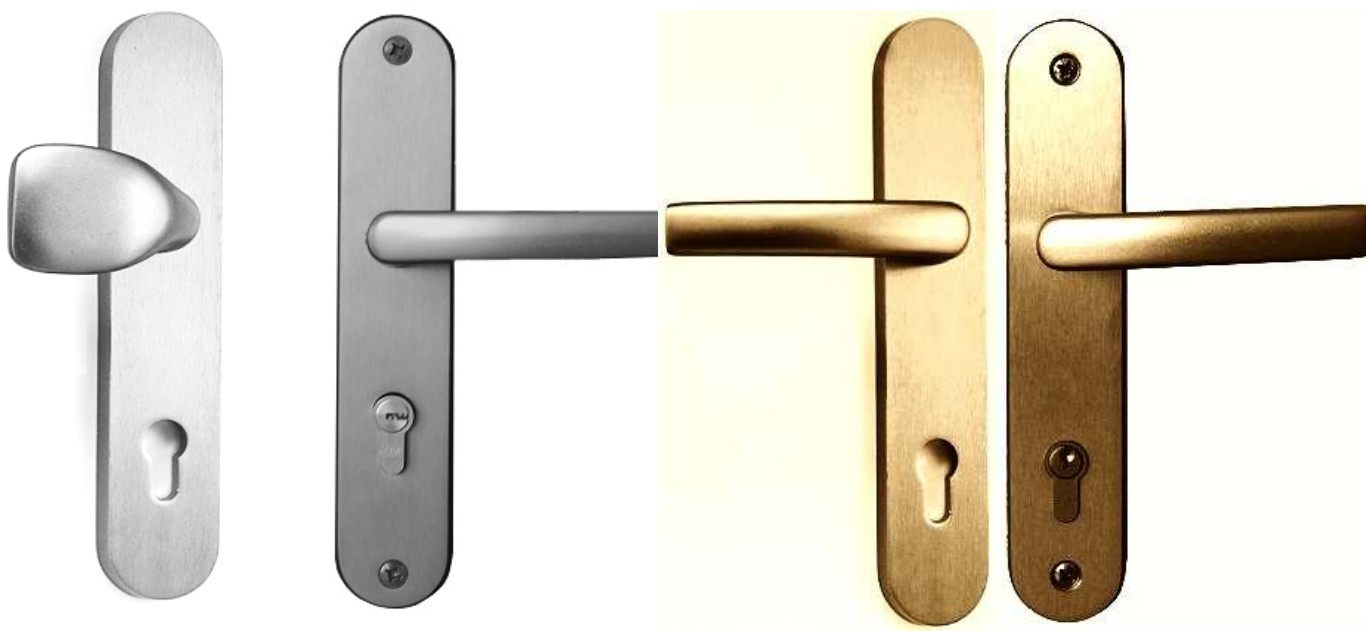
Balení: Kování je baleno jako sada v papírové krabici včetně příslušenství a návodu k montáži. Karton 20 sad. Jedná se o bezpečnostní kování podle ČSN EN 1906:2012 třída bezpečnosti 2.

Kování je vyrobené z eloxovaného hliníku, vybavené svorníky proti odvrtní, pevnostními šrouby a kalenou ocelovou deskou chránící vložku zámku.

Standardně je dodáváno pro tloušťku dveří 40-55mm. Pro montáž na dveře s jinou tloušťkou je nutné použít prodlužovací sadu.

Barevné provedení: F1 – přírodní hliník, F4 – bronz.

Při montáži je nutné použít přiloženou šablonu, která je rozdílná pro jednotlivé rozteče.

Bezpečnostní kování - bezpečnostní třída RC 3**Objednací kódy:**

051861 B.K A2/90 klika-madlo bez krytky F1
051862 B.K A2/72 klika-madlo bez krytky F1
051863 B.K A2/92 klika-madlo bez krytky F1
051866 B.K A2/90 klika-madlo bez krytky F4
051867 B.K A2/72 klika-madlo bez krytky F4
051868 B.K A2/92 klika-madlo bez krytky F4

051881 B.K A7/90 klika-klika bez krytky F1
051882 B.K A7/72 klika-klika bez krytky F1
051883 B.K A7/92 klika-klika bez krytky F1
051886 B.K A7/90 klika-klika bez krytky F4
051887 B.K A7/72 klika-klika bez krytky F4
051888 B.K A7/92 klika-klika bez krytky F4

Balení: Kování je baleno jako sada v papírové krabici včetně příslušenství a návodu k montáži. Karton 20 sad. Jedná se o bezpečnostní kování podle ČSN EN 1630:2012 v návaznosti na ČSN EN 1627:2012 bezpečnostní třída RC 3.

Kování je vyrobené z eloxovaného hliníku, vybavené svorníky proti odvrtnutí, pevnostními šrouby a kalenou ocelovou deskou chránící vložku zámku.

Standardně je dodáváno pro tloušťku dveří 40-55mm. Pro montáž na dveře s jinou tloušťkou je nutné použít prodlužovací sadu.

Barevné provedení: F1 – přírodní hliník, F4 – bronz.

Při montáži je nutné použít přiloženou šablonu, která je rozdílná pro jednotlivé rozteče.

Bezpečnostní kování – bezpečnostní třída 2**Objednací kódy:**

051814 B.K A2/90 klika-madlo bez krytky F9
051815 B.K A2/72 klika-madlo bez krytky F9
051819 B.K A2/92 klika-madlo bez krytky F9

051834 B.K A7/90 klika-klika bez krytky F9
051835 B.K A7/72 klika-klika bez krytky F9
051839 B.K A7/92 klika-klika bez krytky F9

Balení: Kování je baleno jako sada v papírové krabici včetně příslušenství a návodu k montáži. Karton 20 sad. Jedná se o bezpečnostní kování podle ČSN EN 1906:2012 třída bezpečnosti 2.

Kování je vyrobené z eloxovaného hliníku, vybavené svorníky proti odvrtání, pevnostními šrouby a kalenou ocelovou deskou chránící vložku zámku.

Standardně je dodáváno pro tloušťku dveří 40-55mm. Pro montáž na dveře s jinou tloušťkou je nutné použít prodlužovací sadu.

Barevné provedení: F9 – nerez.

Při montáži je nutné použít přiloženou šablonu, která je rozdílná pro jednotlivé rozteče.

Bezpečnostní kování – bezpečnostní třída RC 3**Objednací kódy:**

051864 B.K A2/90 klika-madlo bez krytky F9
051865 B.K A2/72 klika-madlo bez krytky F9
051869 B.K A2/92 klika-madlo bez krytky F9

051884 B.K A7/90 klika-klika bez krytky F9
051885 B.K A7/72 klika-klika bez krytky F9
051889 B.K A7/92 klika-klika bez krytky F9

Balení: Kování je baleno jako sada v papírové krabici včetně příslušenství a návodu k montáži. Karton 20 sad. Jedná se o bezpečnostní kování podle ČSN EN 1630:2012 v návaznosti na ČSN EN 1627:2012 bezpečnostní třída RC 3.

Kování je vyrobené z eloxovaného hliníku, vybavené svorníky proti odvrtání, pevnostními šrouby a kalenou ocelovou deskou chránící vložku zámku.

Standardně je dodáváno pro tloušťku dveří 40-55mm. Pro montáž na dveře s jinou tloušťkou je nutné použít prodlužovací sadu.

Barevné provedení: F9 – nerez.

Při montáži je nutné použít přiloženou šablonu, která je rozdílná pro jednotlivé rozteče.



Nabídkový katalog



Kování VALÉRIE

Objednací kódy:

051154

VALÉRIE dělené kování FAB Ni-broušený

Balení:

Kování je baleno jako sada na blistru včetně šablony a montážního příslušenství. Další balení krabička 5sad

Kování odpovídá ČSN EN 1906:16-0010B pro interiérové kování.

SATOS Prostějov a.s.
Vrahovická 41
796 02 Prostějov
Česká republika

tel. : +420 582 305 810
fax.: +420 582 305 860
e-mail: satos@satos.cz
<http://www.satos.cz>



Nabídkový katalog

Kování SANDRA



Objednací kódy:

- 051149 SANDRA rozetové kování OK NEREZ
051150 SANDRA rozetové kování FAB NEREZ

Inovace: konstrukce s kovovými fixačními nálitky.



K rozetovému kování možno použít:

- 051089 Koule na rozetě se čtyřhranem samostatná NEREZ

- 051147 SANDRA koridor levý FAB-90 NEREZ s bezpečnostními výztuhami

- 051148 SANDRA koridor pravý FAB-90 NEREZ s bezpečnostními výztuhami



Doporučené zámky ke kování s bezpečnostními výztuhami:

Hobes 02-06, EURO-ELZET EURO-S Fab 90

Na zámky Hobes 02-04, K431, FAB 5140 lze použít pouze na horní a spodní šroub bez prostředního uchycení.

Balení:

Kování je baleno jako sada včetně montážního příslušenství v papírové krabici.

Další balení krabice 20 sad

SATOS Prostějov a.s.
Vrahovická 4609
796 01 Prostějov
Česká republika

tel. : +420 582 305 810
fax.: +420 582 305 860
e-mail: satos@satos.cz
<http://www.satos.cz>

Kování HELEN

Objednací kódy:

051156

HELEN rozetové kování FAB NEREZ



Balení:

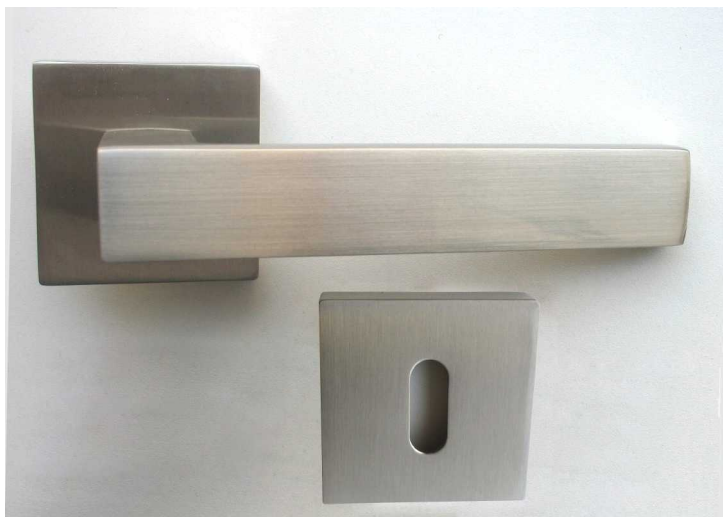
Kování je baleno jako sada vč montážního příslušenství v papírové krabici.

Další balení krabice 20 sad



Nabídkový katalog

Kování KONSTANCE



Objednací kódy:

051180 KONSTANCE OK Ni-sat dělené k.
051180 KONSTANCE FAB Ni-sat dělené k.



051182 KONSTANCE WC Ni-sat rozeta

Balení:

Kování je baleno jako sada na blistru včetně šablony a montážního příslušenství. Další balení krabička 5sad, karton 20sad.

Kování odpovídá ČSN EN 1906:16-0010B pro interiérové kování.

SATOS Prostějov a.s.
Vrahovická 4609
796 01 Prostějov
Česká republika

tel. : +420 582 305 810
fax.: +420 582 305 860
e-mail: satos@satos.cz
<http://www.satos.cz>



Nabídkový katalog

Kování SELMA



- 051200 SELMA OK Ni-sat dělené kování
- 051201 SELMA FAB Ni-sat dělené kování

Balení:

Kování je baleno jako sada na blistru včetně šablony a montážního příslušenství. Další balení krabička 5sad, karton 20sad.

Kování odpovídá ČSN EN 1906:16-0010B pro interiérové kování.



SATOS Prostějov a.s.
Vrahovická 41
796 02 Prostějov
Česká republika

tel. : +420 582 305 810
fax.: +420 582 305 860
e-mail: satos@satos.cz
<http://www.satos.cz>



Nabídkový katalog

Kování NIKÉ



Objednací kódy:

051147 NIKÉ FAB Ni-sat dělené kování



051141 NIKÉ OK 72 Ni-satin kování
051144 NIKÉ WC 90 Ni-satin kování
051145 NIKÉ WC 72 Ni-satin kování

Balení:

Kování je baleno jako sada na blistru včetně šablony a montážního příslušenství. Další balení dělené kování krabička 5sad, karton 20 sad, štíty 6 sad krabička, 12 sad karton.

Kování odpovídá ČSN EN 1906:16-0010B pro interiérové kování.

SATOS Prostějov a.s.
Vrahovická 4609
796 01 Prostějov
Česká republika

tel. : +420 582 305 810
fax.: +420 582 305 860
e-mail: satos@satos.cz
<http://www.satos.cz>



Nabídkový katalog

Kování MAJA

Objednací kódy:

051160	MAJA OK 90	Ni-satin kování
051161	MAJA OK 72	Ni-satin kování
051164	MAJA WC 90	Ni-satin kování
051165	MAJA WC 72	Ni-satin kování



Balení:

Kování je baleno jako sada na blistru včetně šablony a montážního příslušenství. Další balení dělené kování krabička 5sad, karton 20 sad, štíty 6 sad krabička, 12 sad karton.

Kování odpovídá ČSN EN 1906:16-0010B pro interiérové kování.

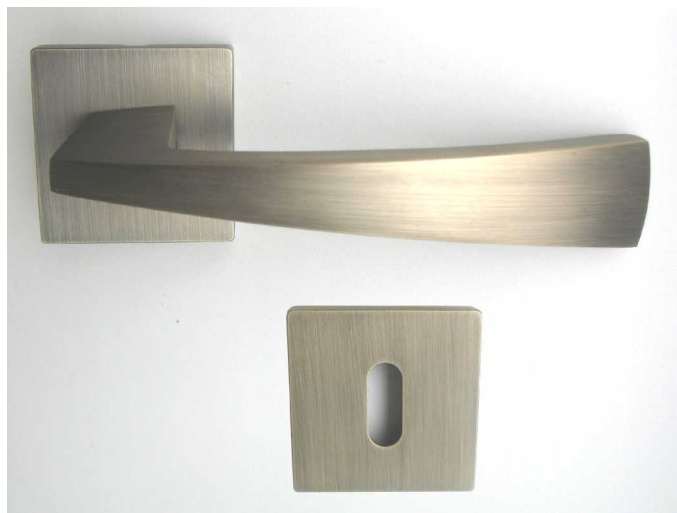
SATOS Prostějov a.s.
Vrahovická 4609
796 01 Prostějov
Česká republika

tel. : +420 582 305 810
fax.: +420 582 305 860
e-mail: satos@satos.cz
<http://www.satos.cz>



Nabídkový katalog

Kování THEA



Objednací kódy:

- 051220 THEA OK Bronz dělené kování
- 051221 THEA FAB Bronz dělené kování

- 051222 THEA WC Bronz rozeta samostatná

Balení:

Kování je baleno jako sada na blistru včetně šablony a montážního příslušenství. Další balení dělené kování krabička 5sad, karton 20 sad, štíty 6 sad krabička, 12 sad karton.

Kování odpovídá ČSN EN 1906:16-0010B pro interiérové kování.

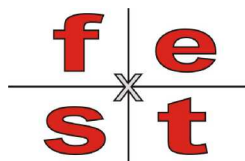
SATOS Prostějov a.s.
Vrahovická 4609
796 01 Prostějov
Česká republika

tel. : +420 582 305 810
fax.: +420 582 305 860
e-mail: satos@satos.cz
<http://www.satos.cz>



Nabídkový katalog

Kování SCALEA



Objednací kódy:

051241	SCALEA OK-90 Ni satin kování
051242	SCALEA OK-72 Ni satin kování
051243	SCALEA FAB-90 Ni satin kování
051245	SCALEA WC-90 Ni satin kování
051246	SCALEA WC-72 Ni satin kování

Kování LUCCA



051260	LUCCA OK – Nerez dělené kování
051261	LUCCA FAB – Nerez dělené kování

051263	LUCCA EKO OK Ni-broušený dělené kování
051264	LUCCA EKO FAB Ni-broušený dělené kování



Balení: Kování je baleno jako sada v papírové krabici včetně příslušenství, karton 20 sad.

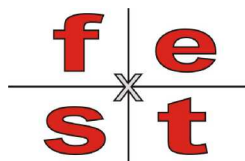
SATOS Prostějov a.s.
Vrahovická 4609
796 01 Prostějov
Česká republika

tel. : +420 582 305 810
fax.: +420 582 305 860
e-mail: satos@satos.cz
<http://www.satos.cz>



Nabídkový katalog

Kování CORI



051253 CORI FAB – Bronz-N dělené kování

K dělenému kování lze objednat samostatnou rozetu s WC kličkou.

051081 Rozeta WC samostatná – Bronz-N

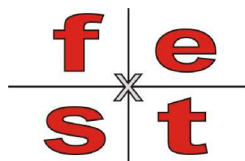
SATOS Prostějov a.s.
Vrahovická 4609
796 01 Prostějov
Česká republika

tel. : +420 582 305 810
fax.: +420 582 305 860
e-mail: satos@satos.cz
<http://www.satos.cz>



Nabídkový katalog

Kování TERRY



051005	Kování TERRY WC-90 Ms
051007	Kování TERRY OK-dělené Ms
051008	Kování TERRY FAB-dělené Ms
051014	Kování TERRY WC-90 Ni-broušený
051015	Kování TERRY WC-72 Ni-broušený
051020	Kování TERRY OK-72 Bronz
051023	Kování TERRY WC-90 Bronz
051026	Kování TERRY FAB-dělené Bronz
051028	Kování TERRY OK-90 Chrom
051032	Kování TERRY WC-90 Chrom
051035	Kování TERRY FAB-dělené Chrom

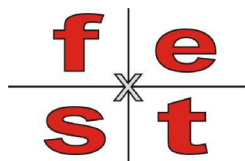
SATOS Prostějov a.s.
Vrahovická 4609
796 01 Prostějov
Česká republika

tel. : +420 582 305 810
fax.: +420 582 305 860
e-mail: satos@satos.cz
<http://www.satos.cz>



Nabídkový katalog

Kování EVA



051040 Kování EVA FAB-72 Ms

051058 Kování EVA FAB-72 Bronz
051059 Kování EVA WC-90 Bronz
051060 Kování EVA WC-72 Bronz

SATOS Prostějov a.s.
Vrahovická 4609
796 01 Prostějov
Česká republika

tel. : +420 582 305 810
fax.: +420 582 305 860
e-mail: satos@satos.cz
<http://www.satos.cz>



051120	Kování SIMONA OK-90	Ni-broušený	051129	Kování SIMONA OK-90	Bronz
051121	Kování SIMONA OK-72	Ni-broušený	051130	Kování SIMONA OK-72	Bronz
051122	Kování SIMONA FAB-90	Ni-broušený	051131	Kování SIMONA FAB-90	Bronz
051123	Kování SIMONA FAB-72	Ni-broušený	051132	Kování SIMONA FAB-72	Bronz
051124	Kování SIMONA WC-90	Ni-broušený	051133	Kování SIMONA WC-90	Bronz
051125	Kování SIMONA WC-72	Ni-broušený	051134	Kování SIMONA WC-72	Bronz
051126	Kování SIMONA OK - dělené	Ni-broušený	051126	Kování SIMONA OK – dělené	Bronz
051127	Kování SIMONA FAB-dělené	Ni-broušený	051127	Kování SIMONA FAB – dělené	Bronz
051128	Rozeta WC SIMONA -	Ni-broušený	051128	Rozeta WC SIMONA -	Bronz

Balení: Kování je baleno jako sada v papírové krabici včetně příslušenství, karton 20 sad. Jedná se o interierové kování dle ČSN EN1906: 16-0010B.

Kování je vzhledově podobné kování Terry, rozdíl je v použitém materiálu. Štítky jsou vyrobeny z ocelového plechu, kliky jsou ocelové výkovky, povrchovou úpravou je galvanické pokovení a ochranný lak.

SATOS Prostějov a.s.
Vrahovická 41
796 02 Prostějov
Česká republika

tel. : +420 582 305 810
fax.: +420 582 305 860
e-mail: satos@satos.cz
<http://www.satos.cz>

Kování LAURA



014051 Kování LAURA OK-90 Bílá
014052 Kování LAURA OK-72 Bílá
014053 Kování LAURA FAB-90 Bílá
014054 Kování LAURA FAB-72 Bílá

014055 Kování LAURA OK-90 Hnědá
014056 Kování LAURA OK-72 Hnědá
014057 Kování LAURA FAB-90 Hnědá
014058 Kování LAURA FAB-72 Hnědá

014059 Kování LAURA -OK-90 Zlatá
014060 Kování LAURA -OK-72 Zlatá
014061 Kování LAURA -FAB-90 Zlatá
014062 Kování LAURA -FAB-72 Zlatá á

014063 Kování LAURA OK-90 - Stříbrná
014064 Kování LAURA OK-72 - Stříbrná
014065 Kování LAURA FAB-90 - Stříbrná
014066 Kování LAURA FAB-72 - Stříbrná

014067 Kování LAURA OK-90 – Niklová F9
014068 Kování LAURA OK-72 - Niklová F9
014069 Kování LAURA FAB-90 - Niklová F9
014070 Kování LAURA FAB-72 - Niklová F9

Balení: Kování je baleno jako sada PVC sáčku s papírovým přítiskem.



- 051269 Kování LADA OK-90 Ni-broušený
- 051270 Kování LADA OK-72 Ni-broušený
- 051271 Kování LADA FAB-90 Ni-broušený
- 051272 Kování LADA FAB-72 Ni-broušený
- 051279 Kování LADA OK-90 Bronz
- 051280 Kování LADA OK-72 Bronz
- 051281 Kování LADA FAB-90 Bronz
- 051282 Kování LADA FAB-72 Bronz

- 051273 Kování LADA WC-90 Ni-broušený
- 051274 Kování LADA WC-72 Ni-broušený
- 051283 Kování LADA WC-90 Bronz
- 051284 Kování LADA WC-72 Bronz

- 051266 Kování LADA OK - dělené Ni-broušený
- 051267 Kování LADA FAB -dělené Ni-broušený
- 051276 Kování LADA OK - dělené Bronz
- 051277 Kování LADA FAB -dělené Bronz

- 051080 Rozeta WC samostatná Ni-broušený
- 051081 Rozeta WC samostatná Bronz



Balení: Kování je baleno jako sada v papírové krabici včetně příslušenství, karton 20 sad.

Dveřní kování koule – koule otočné



051890 Kování Koule - koule otočná Ni-broušený

Možné varianty (komponenty v příslušenství):

koule otočná - otočná

koule pevná - otočná

Balení:

Kování je baleno v po 1 páru v papírové krabičce.

SATOS Prostějov a.s.
Vrahovická 4609
796 02 Prostějov
Česká republika

tel. : +420 582 305 810
fax.: +420 582 305 860
e-mail: satos@satos.cz
<http://www.satos.cz>



Nabídkový katalog

Dveřní koridor



051892
051893

Koridor (koule) Ni-broušený + trn
Koridor (koule) bronz + trn

Balení:

Kování je baleno v po 1ks v plastovém obalu.

SATOS Prostějov a.s.
Vrahovická 4609
796 02 Prostějov
Česká republika

tel. : +420 582 305 810
fax.: +420 582 305 860
e-mail: satos@satos.cz
<http://www.satos.cz>

Dveřní koule / koridor nerez



051089 Koule na rozetě se čtyřhranem samostatná NEREZ



Balení:

Kování je baleno v po 1ks v plastovém obalu. V kartonu 50 ks.



051079 Rozeta WC samostatná Bronz



051080 Rozeta WC samostatná Ni-broušený



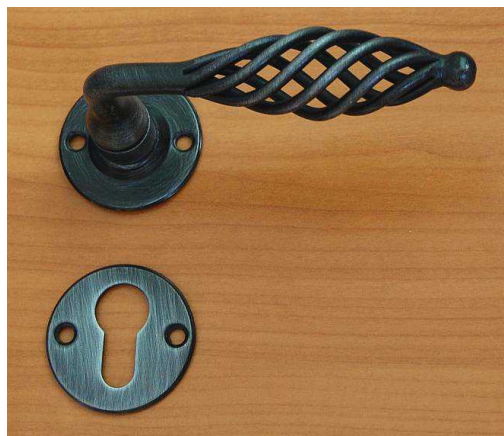
051084 Rozeta WC samostatná SS-NEREZ
LUCCA,SANDRA,SOFIE,HELEN



051085 Rozeta WC samostatná SS-NEREZ
s ukazatelem
LUCCA,SANDRA,SOFIE,HELEN

Balení: Rozety ni-broušený a bronz jsou baleny v PVC obalu, v papírové krabici 6 ks. Nerez rozety jsou baleny v PVC obalu, v papírové krabici 10 ks.

Rustikální kování



- 051601 EVELÍNA OK-90 rustiko – kování
- 051602 EVELÍNA OK-72 rustiko – kování
- 051603 EVELÍNA FAB-90 rustiko - kování
- 051604 EVELÍNA FAB-72 rustiko - kování
- 051605 EVELÍNA OK dělené rustiko - kování
- 051606 EVELÍNA FAB dělené rustiko – kování
průměr rozety 4,8cm



- 051611 HERMÍNA OK-90 rustiko – kování
- 051612 HERMÍNA OK-72 rustiko – kování
- 051613 HERMÍNA FAB-90 rustiko - kování
- 051614 HERMÍNA FAB-72 rustiko - kování
- 051615 HERMÍNA OK dělené rustiko - kování
- 051616 HERMÍNA FAB dělené rustiko - kování
průměr rozety 4,8cm

Rustikální kování

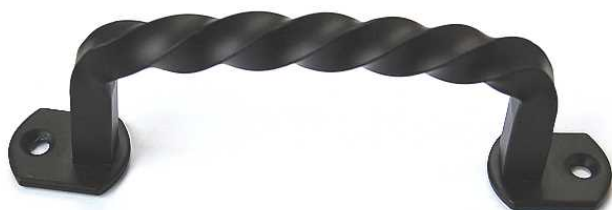


051700

Koule rustiko,
průměr koule a rozety 7 cm

Balení:

Kování je baleno jako sada v papírové krabici, karton 24 sad.



042920

Rukojeť kovaná
136mm, černý lak



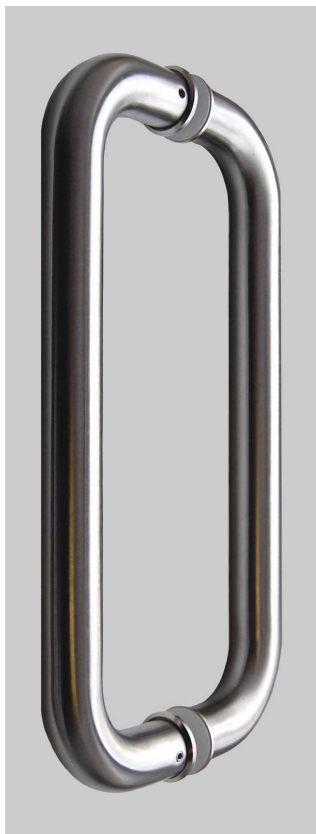
042921

Rukojeť kovaná s plotýnkou
156mm, černý lak

Balení:

Kování je baleno v papírové krabici po 20ks, v kartonu 100 ks nebo 80 ks (rukojeť s plotýnkou).

Dveřní madla



Objednací kódy:

051902 Madlo dveřní PH213 NEREZ 32x350mm rovné
051903 Madlo dveřní PH213 NEREZ 32x650mm rovné

051912 Madlo dveřní PH215 NEREZ 32x350mm vyosené

Balení:

Madla jsou balena jako pár v bublinkové folii a papírové krabici, karton 10 párů.

Jsou vyrobená z broušené nerezové trubky Ø32 mm, síla stěny 1,2mm.

Hloubka madel je 90mm.

Spojení se provádí pomocí středových šroubů M8x120mm, ocelových kónických vložek a červíků M6x5mm.

Středový šroub umožňuje použití pro dveří profily 30 – 90mm.

Zkrácením šroubu lze madla použít i pro skleněné dveře.



Dveřní madla



Objednací kódy:

051917 Madlo dveřní „D“ PH216 NEREZ 32x350mm



051922 Madlo dveřní „V“ PH217 NEREZ 32x350mm



051907 Madlo dveřní „F“ rovné PH205 NEREZ 32x350/500

Balení:

Madla jsou balena jako pár v bublinkové folii a papírové krabici, karton 8 párů.

Jsou vyrobená z broušené nerezové trubky Ø32 mm, síla stěny 1,2mm.

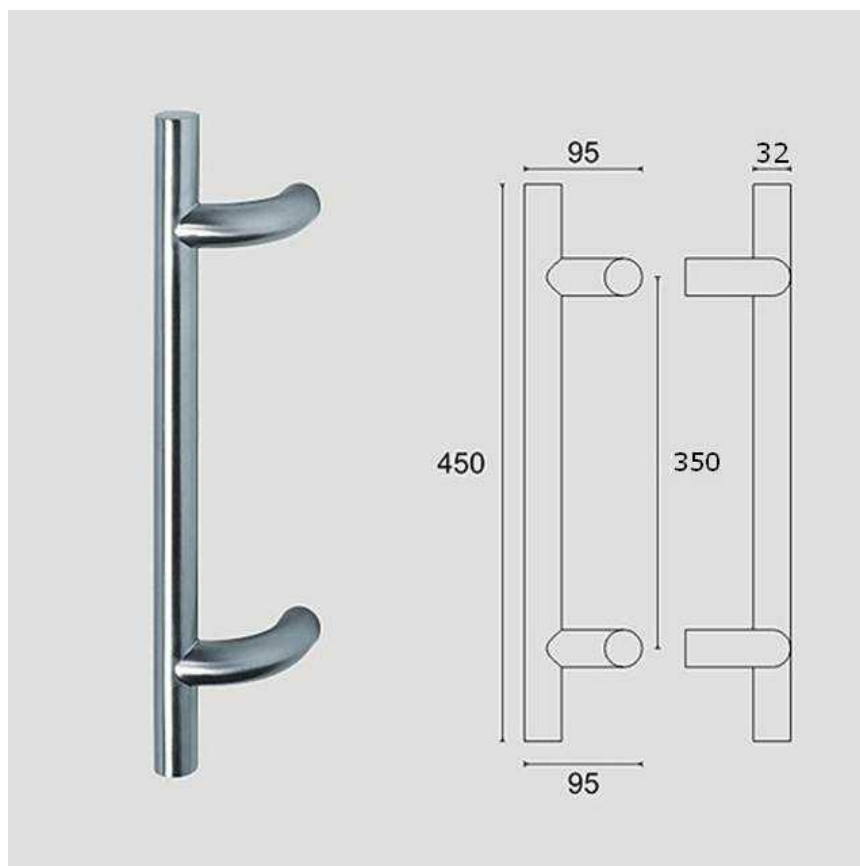
Hloubka madel je 90mm.

Spojení se provádí pomocí středových šroubů M8x120mm, ocelových kónických vložek a červíků M6x5mm.

Středový šroub umožňuje použití pro dveře profily 30 – 90mm.

Zkrácením šroubu lze madla použít i pro skleněné dveře.

Dveřní madla



Objednací kódy:

051908 Madlo dveřní VYOSENÉ NEREZ Ø32x350/450 "F"

Balení:

Madla jsou balena jako pár v PVC fólii a papírové krabici, karton 4 páry.

Madla jsou vyrobená z broušené nerezové trubky Ø32 mm, síla stěny 1,2mm. Spojení se provádí pomocí středových šroubů M8x120mm, ocelových kónických vložek a červíků M6x5mm.

Středový šroub umožňuje použití pro dveřní profily 30 – 90mm. Zkrácením šroubu lze madla použít i pro skleněné dveře.

Dveřní madla



Objednací kódy:

051932 Madlo rovné NEREZ 25x300 mm

051934 Madlo rovné NEREZ 25x500 mm

051936 Madlo rovné NEREZ 25x700 mm

Balení:

Madla jsou balena po 1ks v PVC sáčku,
karton 30 (300mm), 20 (500mm), 10 (700mm) ks.

Madla jsou vyrobená z broušené nerezové trubky
Ø25 mm, síla plechu 1,0 mm. Uvedená délka madla
je na střed. Hloubka madel je 36mm.
Přípevnění se provádí pomocí 6 vrtů 4,0 x 25 mm,
které jsou součástí balení.





051961 Závorový štítek CV01 FAB BÍLÁ

Balení:

Štítky jsou baleny v PVC sáčku po 1 páru, karton 250 ks.